

# ГЗ ЭЛЕКТРОПРИВОД

## ЭЛЕКТРОПРИВОДЫ ЧЕТВЕРТЬБОРОТНЫЕ ГЗ-ОФ-9/6К и ГЗ-ОФ-18/12К



Техническое описание и  
руководство по эксплуатации  
3791-001-96569271 РЭ  
Паспорт 3791-001-96569271 ПС



АЯ 77

[gzprivod.nt-rt.ru](http://gzprivod.nt-rt.ru)

<b>Введение</b> .....	<b>3</b>
<b>Техническое описание</b> .....	<b>4</b>
Назначение и основные технические данные электроприводов .....	4
Состав, устройство и работа электропривода .....	7
Электрические схемы .....	10
Смазка .....	13
Маркировка и упаковка .....	13
Комплектность .....	13
<b>Руководство по эксплуатации</b> .....	<b>14</b>
Общие указания .....	14
Указание мер безопасности .....	14
Требования к монтажу .....	14
Подготовка к работе, регулировка и настройка .....	15
Техническое обслуживание .....	17
Правила хранения .....	17
Транспортировка .....	17
Возможные неисправности и способы устранения .....	18
<b>Гарантийные обязательства</b> .....	<b>20</b>
<b>Паспорт</b> .....	<b>21</b>

**По вопросам продаж и поддержки обращайтесь:**  
**Екатеринбург (343)384-55-89, Казань (843)206-01-48,**  
**Краснодар (861)203-40-90, Москва (495)268-04-70, Санкт-**  
**Петербург (812)309-46-40**  
**Единый адрес: [gpd@nt-rt.ru](mailto:gpd@nt-rt.ru)**  
**[gzprivod.nt-rt.ru](http://gzprivod.nt-rt.ru)**

# Введение

Настоящий документ содержит техническое описание и предназначен для ознакомления обслуживающего персонала с устройством, принципом действия, техническими данными электроприводов типа ГЗ-ОФ-9/6К и ГЗ-ОФ-18/12К, а также руководство по монтажу и эксплуатации электроприводов.

## Обозначения



Несоблюдение этих примечаний может привести к порче изделия или неправильному выполнению операции.



Несоблюдение этих примечаний может угрожать безопасности людей и окружающей среды.

## 1. НАЗНАЧЕНИЕ И ОСНОВНЫЕ ТЕХНИЧЕСКИЕ ДАННЫЕ ЭЛЕКТРОПРИВОДОВ

Электроприводы ГЗ-ОФ-9/6К и ГЗ-ОФ-18/12К общего назначения применяются для управления запорной трубопроводной арматурой, имеющей четвертьоборотный запорный орган, устанавливаются в помещениях и под навесом на открытом воздухе.



Электропривод не имеет взрывозащищенной оболочки и не предназначен для работы во взрывоопасной зоне.

Электропривод может работать в системах автоматического регулирования технологическими процессами. Установочное положение электропривода любое.

Питание электропривода осуществляется от источника постоянного тока 24В или сети переменного тока напряжением 220В и частотой 50 Гц, в зависимости от установленного в нем электродвигателя.

Электропривод позволяет осуществлять:

- закрытие и открытие затвора арматуры:
  - а) дистанционно с диспетчерского пульта управления;
  - б) в ручном режиме – с помощью прилагаемого ключа при отсутствии электропитания;
- автоматическое отключение электродвигателя электропривода при достижении затвором арматуры крайних положений;
- указание положения затвора арматуры на индикаторе положения;
- защиту электродвигателя от перегрева при перегрузках (тепловое реле в обмотках статора электродвигателя).

ГЗ-ОФ	-18/	12	К	(220)	У1	ТУ 3791-002-96569271-2006
1	2	3	4	5	6	7

- 1 – Обозначение четвертьоборотного электропривода серии ГЗ-ОФ
- 2 – Максимальный крутящий момент на выходном валу, Н·м
- 3 – Время поворота выходного вала на 90°, с
- 4 – Модификация электропривода (К - компактный)
- 5 – Напряжение питания электродвигателя
- 6 – Климатическое исполнение и категория размещения по ГОСТ 15150
- 7 – Обозначение технических условий

Пример условного обозначения четвертьоборотного электропривода ГЗ-ОФ с максимальным крутящим моментом на выходном валу – 18 Н·м, со временем поворота выходного вала на 90° – 12 с, климатического исполнения У1, с электродвигателем 220 В, частотой 50 Гц при заказе или в другой документации:

«Электропривод четвертьоборотный  
ГЗ-ОФ-18/12К(220)У1 ТУ 3791-002-96569271-2006»

Основные технические данные электроприводов:

Параметр	Тип электропривода			
	220В, 50 Гц		24В пост. тока	
Мощность электродвигателя, Вт	6		8	
Номинальный ток, А	0,15		0,7	
Крутящий момент, Н·м	9	18	9	18
Время поворота, с/90°	6	12	6	12
Настраиваемый угол поворота	0~90° (по заказу 0~180°)			
Тип цепи управления	Тип I Тип II		Тип III	
Сопротивление изоляции	100МОм при 500В		100МОм при 250В	
Класс электрической прочности	1500В 50Гц в течение одной минуты		500В 50Гц, в течение одной минуты	
Класс защиты	IP67			
Установочное положение	Любое			
Диапазон рабочих температур	от -30 °С до +60 °С			
Предохранитель	1А		2А	
Вес электропривода, не более	1 кг			

*При обслуживании электроприводов должны соблюдаться следующие правила:*

- обслуживание электропривода должно производиться в соответствии с установленными «*Правилами технической эксплуатации электроустановок потребителей*»;
- место установки электроприводов должно иметь достаточную освещенность;
- корпус электропривода должен быть заземлен (согласно прилагаемой схеме);
- работа с электроприводом должна производиться только исправным инструментом;
- расчет габаритов рабочего места для монтажа электропривода проводить с учётом размеров прилагаемого ключа для ручного управления;
- приступая к профилактической работе необходимо убедиться, что электропривод отключен от электросети или источника напряжения постоянного тока.

*Условия эксплуатации электроприводов:*

- Климатическое исполнение У1 по ГОСТ 15150;
- окружающая среда - воздух;
- возможные места установки - стационарные установки в помещениях и на открытом воздухе под навесом;
- рабочий диапазон температур: от - 30 °С до + 60 °С;
- относительная влажность (верхнее значение) – 100 % при 25 °С;
- защита корпуса – IP 67.

## 2. СОСТАВ, УСТРОЙСТВО И РАБОТА ЭЛЕКТРОПРИВОДА

### 2.1 Габаритные размеры и элементы конструкции

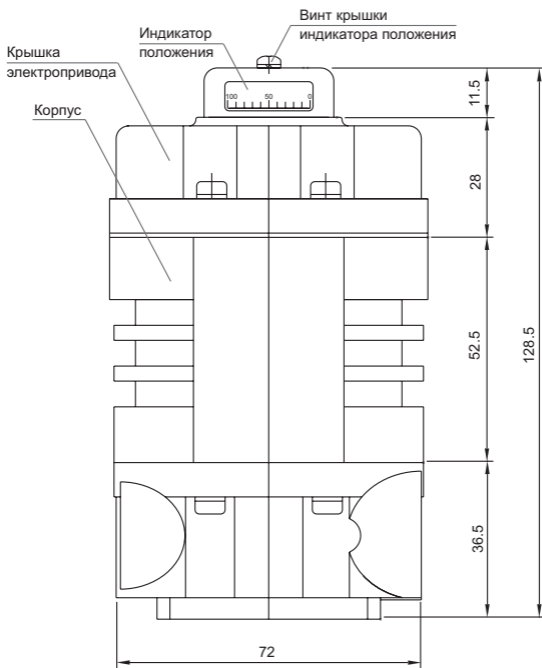


Рис. 1 Общий вид электропривода

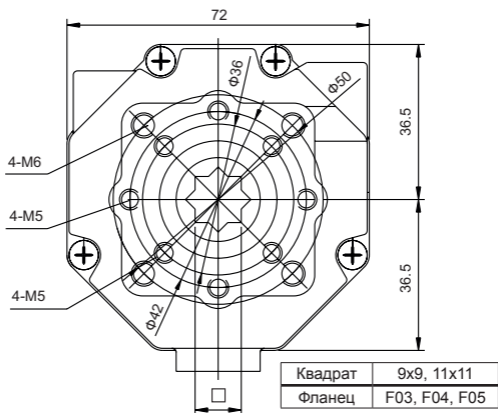


Рис. 2 Фланец электропривода

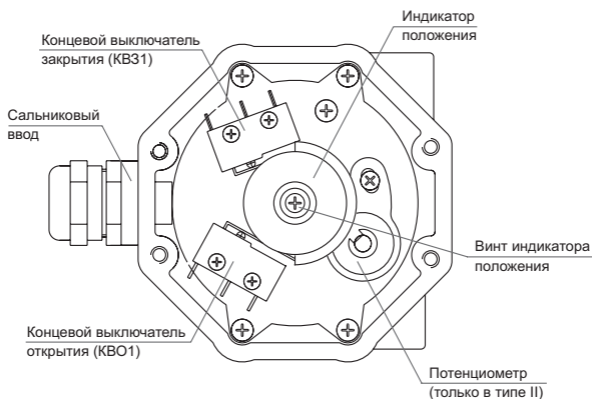


Рис. 3 Вид электропривода сверху (без крышки)



## 2.2 Работа электропривода в ручном режиме

Ручной режим предназначен для управления электроприводом в отсутствие электропитания или при установке электропривода на запорную арматуру.



**Ручной режим используется только при отсутствии электропитания.**

Во избежании аварийных ситуаций, перед использованием ручного режима, необходимо отключить электропривод от сети.

Ручное управления электроприводом осуществляется с помощью прилагаемого шестигранного ключа. Ключ устанавливается в специальное гнездо в нижней части корпуса, находящееся под защитной заглушкой. Направление вращения - по часовой стрелке / против часовой стрелки (согласно направлениям, указанным на защитной заглушке). Положение запорного органа контролируется по индикатору положения. По завершению работы в ручном режиме вынуть шестигранный торцевой ключ. Вернуть в исходную положение защитную заглушку. Электропривод готов к работе от электросети.

## 2.2 Работа электропривода в режиме работы от электродвигателя

Вращение вала электродвигателя через прямозубые шестерни передается на червячную пару, что приводит к вращению рабочей шестерни на выходном валу электропривода и через соединительную втулку рабочего вала на шток арматуры, что заставляет затвор арматуры совершать операцию закрытия или открытия.

Выходной вал электропривода связан промежуточным валом с указателем положения и с кулачковым механизмом концевых выключателей КВО и КВЗ, что позволяет автоматически отключать электродвигатель при достижении заданных параметров.

### 3. ЭЛЕКТРИЧЕСКИЕ СХЕМЫ

Рекомендуемые схемы подключения электроприводов.

Типы схем управления электропривода:

Тип I: Схема управления для электропривода с двумя концевыми микровыключателями (КВО1, КВ31), отключающими электродвигатель постоянного тока в крайних положениях рабочего органа и двумя индикационными микровыключателями (КВО2, КВ32), настроенными на крайние положения рабочего органа. (рис. 3а)

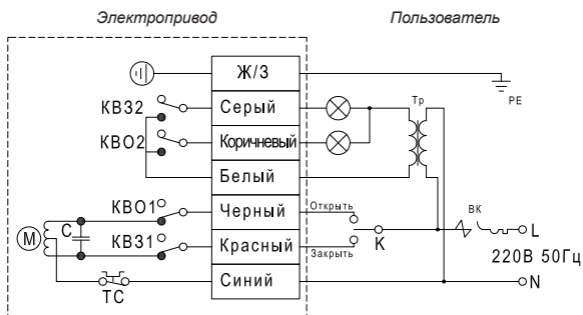


Рис. 3а

Условные обозначения схемы управления

М	Электродвигатель
С	Конденсатор
ТС	Термореле электродвигателя
КВО1	Концевой микровыключатель ОТКРЫТО
КВ31	Концевой микровыключатель ЗАКРЫТО
КВО2	Индикационный микровыключатель ОТКРЫТО
КВ32	Индикационный микровыключатель ЗАКРЫТО
К	Трехпозиционный переключатель
ВК	Сетевой выключатель с тепловой защитой и защитой по току короткого замыкания
L	Фазовый провод
N	Нулевой рабочий провод
PE	Заземление
Тр	Понижающий трансформатор (для безопасного напряжения, в зависимости от используемых ламп)

Тип II: Схема управления для электропривода с двумя концевыми микровыключателями (КВ01, КВ31), отключающими электродвигатель в крайних положениях рабочего органа, и с потенциометром для индикации положения затвора (рис. 36)

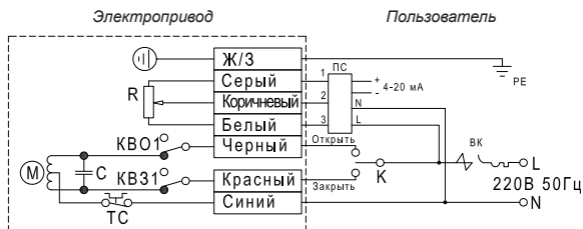


Рис. 36

*Условные обозначения схемы управления*

М	Электродвигатель
С	Конденсатор
ТС	Термореле электродвигателя
КВ01	Концевой микровыключатель ОТКРЫТО
КВ31	Концевой микровыключатель ЗАКРЫТО
Р	Потенциометр
ПС	Преобразователь сигнала*
К	Трехпозиционный переключатель
ВК	Сетевой выключатель с тепловой защитой и защитой по току короткого замыкания
Л	Фазовый провод
Н	Нулевой рабочий провод
PE	Заземление

Открытие или закрытие затвора арматуры осуществляется трехпозиционным переключателем электропривода (К). Степень открытия или закрытия арматуры определяется величиной омического сигнала или величиной токового сигнала при подключении соответствующего преобразователя\*.

\*В качестве преобразователя сигнала рекомендуется использовать устройство ПТ-1 или ПТ-2 производства компании ООО "ГЗ Электропривод".

Тип III: Схема управления для электропривода с двумя концевыми микровыключателями (КВО1, KB31), отключающими электродвигатель в крайних положениях рабочего органа и двумя индикационными микровыключателями (КВО2, KB32), настроенными на крайние положения рабочего органа. (рис. 3в)

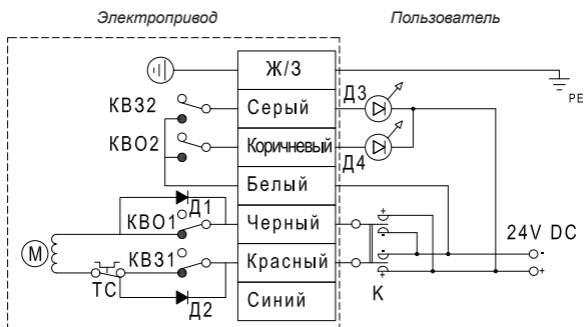


Рис. 3в

*Условные обозначения схемы управления*

М	Электродвигатель
ТС	Термореле электродвигателя
КВО1	Концевой микровыключатель ОТКРЫТО
KB31	Концевой микровыключатель ЗАКРЫТО
КВО2	Индикационный микровыключатель ОТКРЫТО
KB32	Индикационный микровыключатель ЗАКРЫТО
Д1	Диод согласующий ОТКРЫТО
Д2	Диод согласующий ЗАКРЫТО
Д3	Светодиод желтый ЗАКРЫТО
Д4	Светодиод зеленый ОТКРЫТО
К	Трехпозиционный переключатель
PE	Заземление

Открытие или закрытие затвора арматуры осуществляется трехпозиционным переключателем электропривода (К). При достижении крайних положений арматуры индикационные микровыключатели могут использоваться для оповещения о достижении крайних положений или для включения каких-либо связанных устройств.

## 5. СМАЗКА

В электроприводах применяется сухая молибденовая смазка длительного действия, не требующая замены в течение всего срока эксплуатации электропривода.

## 6. МАРКИРОВКА И УПАКОВКА

На корпусе электропривода имеется фирменная табличка, на которой нанесены:

- наименование предприятия-изготовителя;
- обозначение электропривода;
- номинальный крутящий момент;
- степень защиты (код IP) по ГОСТ 14254-80;
- время поворота затвора арматуры на 90°, с;
- мощность электродвигателя;
- напряжение питания;
- вес электропривода.

Заводской номер указан на корпусе электропривода.

Год выпуска указан в паспорте на электропривод.

Электропривод упаковывается в тару, исключающую возможность механического повреждения при транспортировке.

## 7. КОМПЛЕКТНОСТЬ

В комплект поставки входят:

- |  |          |
|--|----------|
| • электропривод  | – 1 шт.  |
| • паспорт на электропривод 3791-001-96569271 ПС  | – 1 экз. |
| • техническое описание и руководство по эксплуатации электропривода 3791-001-96569271 РЭ | – 1 экз. |
| • шестигранный (торцевой) ключ   | – 1 шт.  |

## 1. ОБЩИЕ УКАЗАНИЯ

Срок службы электропривода зависит от правильной эксплуатации и технического обслуживания, а также выполнения всех требований настоящего руководства.

## 2. УКАЗАНИЕ МЕР БЕЗОПАСНОСТИ

Обслуживающий персонал допускается к обслуживанию электропривода только после прохождения соответствующего инструктажа по технике безопасности.

При обслуживании электропривода должны соблюдаться следующие правила:

- обслуживание электропривода должно вестись в соответствии с установленными «Правилами технической эксплуатации электроустановок потребителей»;
- место установки электропривода должно иметь достаточную освещенность;
- корпус электропривода должен быть заземлен в соответствии с прилагаемой электросхемой;
- монтажные работы с электроприводами должны проводиться только исправным инструментом;
- приступая к профилактической работе, необходимо убедиться, что электропривод отключен от электросети.

## 3. ТРЕБОВАНИЯ К МОНТАЖУ

К монтажу электропривода допускается персонал, изучивший устройство электропривода, правила техники безопасности, требования настоящего руководства.



**ВНИМАНИЕ!** Монтаж электропривода должен производиться персоналом, имеющим допуск к работе с электроустановками до 1000 В.

Установочное положение электропривода – любое.

*Перед монтажом электропривода проверить:*

- внешний вид электропривода (на отсутствие внешних повреждений);
- наличие и состояние технической документации;
- легкость перемещения подвижных деталей при работе от прилагаемого шестигранного ключа;

*После монтажа проверить:*

- сопротивление изоляции электрических цепей относительно корпуса при температуре 20 °С и влажности до 80 % должно быть не менее 20 МОм;
- сопротивление заземления, которое должно быть не более 0,1 Ом;
- работу электропривода в ручном режиме: вращая шестигранный ключ, убедиться в плавности хода затвора арматуры;
- работу электропривода от электродвигателя: проверку настройки на открытие, закрытие и четкость срабатывания концевых выключателей (выполнить 2-3 цикла открыть-закрыть).

## 4. ПОДГОТОВКА К РАБОТЕ, РЕГУЛИРОВКА И НАСТРОЙКА

### 4.1 Меры безопасности



**ПРЕДУПРЕЖДЕНИЕ:** Прежде, чем устанавливать, эксплуатировать электропривод или выяснять причины неполадок, следует внимательно ознакомиться с настоящим техническим описанием и руководством по эксплуатации.



**ВНИМАНИЕ:** В случае редкой эксплуатации электропривода, следует периодически (не реже одного раза в 3 месяца) производить его включение и выключение для контроля и поддержания рабочего состояния узлов и деталей.

*Требования к установке и эксплуатации электроприводов:*

- Размеры присоединительного фланца электропривода: F03, F04, F05 (соответствующие стандарту ISO 5211), посадочное отверстие под шток арматуры - квадрат 11 x 11 или 9 x 9 мм, при максимальной высоте штока не более 16 мм.
- При установке электропривода на запорную арматуру, электропривод и рабочий орган арматуры должны находиться в положении "ПОЛНОСТЬЮ ЗАКРЫТО".
- После установки электропривода на запорную арматуру выполнить 2-3 цикла открытия - закрытия в ручном режиме при помощи прилагаемого шестигранного ключа. Убедиться в легкости перемещения подвижных деталей.



При ручном управлении электроприводом запрещается перемещать рабочий вал за пределы, указанные на индикаторе положения.

Приложение слишком большой силы к ключу ручного управления может привести к повреждению электропривода.

## 4.2 Подключение к электросети

Произвести подключение электропривода в соответствии с типом схемы управления, указанной на шильдике на корпусе электропривода. Включить источник рабочего напряжения.

- Перевести переключатель на управляющем устройстве в положение «ОТКРЫТЬ»; электропривод переводит арматуру в положение «ПОЛНОСТЬЮ ОТКРЫТО» (против часовой стрелки) до срабатывания концевого выключателя КВ01. Электропривод остановится.
- Перевести переключатель на управляющем устройстве – в положение «ЗАКРЫТЬ». Электропривод переводит арматуру в положение «ПОЛНОСТЬЮ ЗАКРЫТО» (по часовой стрелке) до срабатывания концевого выключателя КВ31. Электропривод остановится.

## 4.3.Настройка конечных выключателей

Настройка конечных выключателей произведена на предприятии-изготовителе на угол поворота арматуры 90°.

## 4.4. Индикатор положения арматуры

В индикаторе положения есть два окошка – в одном отображается цифровая шкала (в процентах открытия), а в другом надпись «ЗАКР.» на красном фоне.

Положение шкалы индикатора для удобства визуального контроля можно поменять следующим образом:

- Снять крышку электропривода.
- Ослабить винт индикатора положения.
- Установить шкалу индикатора в нужное положение.
- Затянуть винт индикатора положения.
- Установить крышку электропривода.
- Ослабить винт крышки индикатора положения.
- Установить окна крышки индикатора в соответствии с положением шкалы.
- Затянуть винт крышки индикатора положения.



## 5. ТЕХНИЧЕСКОЕ ОБСЛУЖИВАНИЕ

### ПРЕДУПРЕЖДЕНИЕ:

Ручное управление приводом разрешается только с помощью прилагаемого шестигранного ключа, входящего в комплект поставки. Использование приспособлений для увеличения усилий на ключе категорически запрещается!



К обслуживанию электропривода допускается только проинструктированный надлежащим образом персонал. Обслуживание электропривода должно вестись в соответствии с действующими «Правилами технической эксплуатации электроустановок потребителей» и настоящей инструкцией.

Во время эксплуатации необходимо проводить периодические осмотры электропривода в сроки, установленные технологическим графиком, в зависимости от режима работы привода, но не реже одного раза в три месяца.

При периодическом осмотре обратить внимание на целостность корпуса, наличие всех крепежных деталей и их элементов, наличие и степень затяжки резьбовых соединений.

При профилактическом осмотре провести измерение сопротивления изоляции и заземления.

## 6. ПРАВИЛА ХРАНЕНИЯ

Хранение электроприводов производится в складских помещениях в упаковке завода-изготовителя, обеспечивающих сохранность и исправность электроприводов в течение срока хранения.

## 7. ТРАНСПОРТИРОВКА

Транспортировка электроприводов может производиться любым видом транспорта способом, исключающим повреждение электропривода.

## 8. ВОЗМОЖНЫЕ НЕИСПРАВНОСТИ И СПОСОБЫ ИХ УСТРАНЕНИЯ

Неисправность	Причина	Способ устранения
Электропривод не работает	Не подключен силовой кабель	Подключить силовой кабель
	Силовая линия отключена или ослабло соединение проводов к силовой линии	Включить силовую линию. Присоединить и закрепить провода цепи управления
	Отсутствует напряжение в цепи управления электропривода или оно слишком низкое	Проверить цепь управления и напряжение, подаваемое на электропривод
	Сработала защита от перегрева (температура окружающей среды слишком высока или между уплотнительными поверхностями затвора запорной арматуры попали твердые частицы).	Снизить рабочую температуру. Проверить арматуру в ручном режиме: свободно или затрудненно осуществляются операции закрытия и открытия рабочего органа арматуры. При необходимости прочистить внутреннюю полость арматуры.
	Не функционирует микровыключатель	Заменить микровыключатель
	Неисправный конденсатор	Связаться с сервисной службой и заменить конденсатор.
	Неисправные диоды в схеме для постоянного тока.	Обратиться к производителю и заменить диоды.

Неисправность	Причина	Способ устранения
В крайних положениях арматуры не горят индикаторные лампы ЗАКРЫТО и ОТКРЫТО	Перегорели индикаторные лампы	Заменить индикаторные лампы
	Некорректная работа микровыключателей	Заменить микровыключатель
При достижении затвором арматуры крайнего положения электродвигатель электропривода не отключается	Некорректная работа концевых выключателей	Заменить концевой выключатель
	Концевой выключатель не соединен с цепью управления	Проверить соединение
	Короткое замыкание в диоде в цепи для постоянного тока	Обратиться к производителю и заменить диод.

## Гарантийные обязательства

Гарантийным ремонтом является устранение дефектов оборудования, возникновение которых произошло по вине производителя в течение гарантийного срока - 24 месяцев с даты пуска в эксплуатацию, но не более 36 месяцев от даты выпуска, указанной в паспорте на изделие.

В течение гарантийного срока компании наше предприятие обязуется обеспечить бесплатный ремонт и замену элементов оборудования, которые после возврата и проверки Сервисным центром будут признаны дефектными и вышедшими из строя по вине завода-изготовителя, при условии бережного обращения с оборудованием и соблюдения требований технического паспорта.

Данное обязательство покрывает только стоимость запасных частей и затраты на работу. Стоимость выезда специалистов службы сервиса для проведения гарантийного ремонта к месту установки оборудования на территории Заказчика оплачивается отдельно.

В случае трехкратного выхода из строя по одной и той же причине в течение гарантийного срока оборудование заменяется на новое.

ООО "ГЗ электропривод" может отказать в гарантийном ремонте в случае:

- Наличие повреждений или дефектов, вызванных несоблюдением или нарушением норм и правил технической эксплуатации, обслуживания, транспортировки, хранения или ввода в эксплуатацию;
- наличия дефектов, вызванных стихийным бедствием, пожаром и т.д.;
- наличие явных и скрытых механических повреждений, следов химического и иного воздействия;
- неправильная или неграмотная эксплуатация;
- несоответствие стандартам рабочих параметров электросети пользователя;
- эксплуатация оборудования с нарушением техники безопасности;
- несоблюдение графика и порядка технического обслуживания аппарата;
- отсутствие квалифицированного технического обслуживания;
- внесение изменений в конструкцию механических или электрических частей аппарата без согласования с заводом-изготовителем;
- нарушения сохранности заводских пломб (если таковые имеются);
- самостоятельного ремонта или изменения внутренней или внешней конструкции устройства;
- если изделие применялось не по прямому назначению;
- если изменен, стерт, удален или неразборчив серийный номер изделия;
- если оборудование введено в эксплуатацию лицами не имеющими необходимых допусков на производство таких работ, если документация на изделие, законодательство или другие нормативные акты этого требуют.

Наличие перечисленных выше причин возникновения дефекта является поводом для освобождения завода-изготовителя от гарантийных обязательств по отношению к поставленному оборудованию.

## 1. ОБЩИЕ СВЕДЕНИЯ ОБ ИЗДЕЛИИ

Обозначение изделия:

ГЗ-ОФ -  /  К (  ) У1 ТУ 3791-002-96569271-2006

Наименование изделия: электропривод четвертьоборотный типа ГЗ-ОФ.

Заводской номер: \_\_\_\_\_

Дата изготовления: \_\_\_\_\_ 20\_\_ г.

Предприятие-изготовитель:

ООО «ГЗ ЭЛЕКТРОПРИВОД»

**Назначение изделия:** для управления запорной и запорно-регулирующей промышленной трубопроводной арматурой, имеющей четвертьоборотный запорный орган.

## 2. ОСНОВНЫЕ ТЕХНИЧЕСКИЕ ДАННЫЕ

Крутящий момент на выходном валу, Н·м.....

Время поворота на 90°, с.....

Напряжение питания.....

Мощность двигателя, Вт .....

Вес ..... не более 1 кг

### 3. КОМПЛЕКТНОСТЬ

Электропривод .....	1 шт.
Паспорт 3791-001-96569271 ПС .....	1 экз.
Техническое описание и руководство по эксплуатации 3791-001-96569271 РЭ .....	1 экз.
Шестигранный (торцевой) ключ .....	1 шт.

### 4. СВИДЕТЕЛЬСТВО О ПРИЕМКЕ

Электропривод изготовлен и принят в соответствии с техническими условиями ТУ 3791-001-96569271-2006, требованиями государственных стандартов, действующей технической документации и признан годным для эксплуатации.

Штамп ОТК

\_\_\_\_\_ (подпись)

\_\_\_\_\_ 20\_\_ г.  
(дата)

### 5. ГАРАНТИЙНЫЕ ОБЯЗАТЕЛЬСТВА

Предприятие-изготовитель гарантирует работоспособность электропривода в течение 24 месяцев со дня ввода в эксплуатацию (но не более 36 месяцев с даты выпуска) при соблюдении потребителем условий транспортирования, хранения и эксплуатации.

**По вопросам продаж и поддержки обращайтесь:  
Екатеринбург (343)384-55-89, Казань (843)206-01-48,  
Краснодар (861)203-40-90, Москва (495)268-04-70,  
Санкт-Петербург (812)309-46-40  
Единый адрес: [gpd@nt-rt.ru](mailto:gpd@nt-rt.ru)  
[gzprivod.nt-rt.ru](http://gzprivod.nt-rt.ru)**