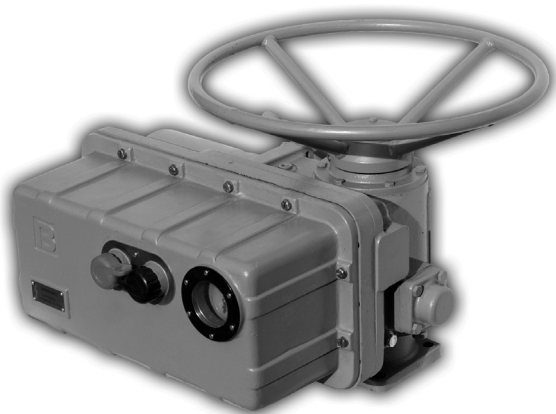




ГЗ ЭЛЕКТРОПРИВОД

МНОГООБОРОТНЫЕ ИНТЕГРИРОВАННЫЕ ЭЛЕКТРОПРИВОДЫ

с двухсторонней муфтой
ограничения крутящего
момента серии ГЗ КС



Техническое описание и
руководство по эксплуатации
3791-001-96569271 РЭ



gzprivod.nt-rt.ru

Оглавление

Введение.....	3
Техническое описание.....	4
Назначение и основные технические данные электроприводов.....	4
Состав, устройство и работа электроприводов.....	7
Электроприводы серии ГЗ-А, ГЗ-Б КС.....	8
Электроприводы серии ГЗ-В, ГЗ-Г, ГЗ-Д КС.....	10
Электрическая схема управления.....	12
Смазка.....	14
Маркировка и упаковка.....	14
Комплектность.....	14
Руководство по эксплуатации.....	15
Общие указания.....	15
Указание мер безопасности.....	15
Порядок установки и требования к монтажу.....	15
Подготовка к работе, регулировка и надстройка электроприводов.....	16
Техническое обслуживание.....	20
Правила хранения.....	20
Транспортировка.....	20
Возможные неисправности и способы устранения.....	21
Приложения.....	23
Гарантийные обязательства.....	24

По вопросам продаж и поддержки обращайтесь:
Екатеринбург (343)384-55-89, Казань (843)206-01-48, Краснодар (861)203-40-90,
Москва (495)268-04-70, Санкт-Петербург (812)309-46-40
Единый адрес: gpd@nt-rt.ru
gzprivod.nt-rt.ru

Введение

Настоящий документ содержит техническое описание и предназначен для ознакомления обслуживающего персонала с устройством, принципом действия, техническими данными многооборотных интегрированных электроприводов типов ГЗ-А КС, ГЗ-Б КС, ГЗ-В КС, ГЗ-Г КС, ГЗ-Д КС с двухсторонней муфтой ограничения крутящего момента, а также руководство по монтажу и эксплуатации электроприводов.

Обозначения



Несоблюдение этих примечаний может привести к порче изделия или неправильному выполнению операции.



Несоблюдение этих примечаний может угрожать безопасности людей и окружающей среды.

1. НАЗНАЧЕНИЕ И ОСНОВНЫЕ ТЕХНИЧЕСКИЕ ДАННЫЕ ЭЛЕКТРОПРИВОДОВ

Электроприводы интегрированные многооборотные с двухсторонней муфтой ограничения крутящего момента типов ГЗ-А, ГЗ-Б, ГЗ-В, ГЗ-Г, ГЗ-Д КС общего назначения применяются для управления запорной промышленной трубопроводной арматуры, устанавливаемой в помещениях и под навесом на открытом воздухе.

Электроприводы предназначены для дистанционного и местного управления запорной арматурой.

Электроприводы могут работать в системах автоматического управления.

Установочное положение электроприводов – любое.

Электроприводы рассчитаны для работы в повторно-кратковременном режиме S2 по ГОСТ 183-74 с продолжительностью включения 15 мин., с частотой включений - до 60 раз в час. Питание электродвигателей осуществляется от трехфазной сети переменного тока, напряжением 380В и частотой 50Гц.

Электроприводы серии ГЗ относятся к классу ремонтируемых изделий.

Электроприводы позволяют осуществлять:

- закрытие и открытие затвора арматуры с местного и диспетчерского пульта управления нажатием пусковых кнопок;
- ручное управление затвором арматуры с помощью маховика ручного дублера при отсутствии электропитания;
- остановку затвора арматуры в любом промежуточном положении подачей команды «стоп»;
- автоматическое отключение электродвигателя двухсторонней

муфтой ограничения крутящего момента при достижении заданного крутящего момента на выходном валу в положениях ЗАКРЫТО, ОТКРЫТО или при аварийной остановке подвижных частей в процессе хода на закрытие и открытие;

- сигнализацию на диспетчерском пульте управления крайних положений затвора арматуры и при срабатывания двухсторонней муфты ограничения крутящего момента;
- автоматическое отключение электродвигателя конечными микровыключателями электропривода при достижении затвором арматуры крайних положений;
- сигнализацию промежуточных положений затвора арматуры в произвольно настраиваемых точках;
- указание крайних и промежуточных положений затвора арматуры на шкале местного индикатора положения затвора арматуры;
- дистанционное указание степени открытия затвора арматуры на пульте управления;
- автоматическое переключение электропривода из положения ручного управления на управление от электродвигателя (для электроприводов ГЗ-А, ГЗ-Б КС);
- возможность регулировки выставляемого крутящего момента в пределах от 10 до 100% от максимального значения;
- простую настройку ограничителя хода выходного вала электропривода;
- защиту электродвигателя от перегрева при перегрузках ($t_{\text{крит.}} - 120^{\circ}\text{C}$).

1.1. Структура условного обозначения электропривода

ГЗ	-	А	,	100	/	24		КС		У1		ТУ 3791-001-96569271 -2006
1	2	3	4	5	6							7

1 – Обозначение многооборотного электропривода серии ГЗ

2 – Тип присоединения к арматуре по ОСТ 26-07-763-73

3 – Максимальный крутящий момент на выходном валу, Н·м

4 – Частота вращения выходного вала, об/мин.

5 – Обозначение интегрированного электропривода (контроль системы)

6 – Климатическое исполнение и категория размещения по ГОСТ 15150 (У1, Т1)

7 – Обозначение технических условий на электроприводы

Пример условного обозначения многооборотного интегрированного электропривода, с типом присоединения к запорной арматуре – А, с максимальным крутящим моментом на выходном валу – 100 Н·м, частотой вращения выходного вала – 24 об/мин.; климатического исполнения У1:

«Электропривод ГЗ-А.100/24 КС У1 ТУ 3791-001-96569271-2006».

1.2. Условия эксплуатации электропривода

Климатическое исполнение по ГОСТ Р 15150.

Возможные места установки - стационарные установки в помещениях и на открытом воздухе, под навесом.

Рабочий диапазон температур: от - 30 °С до + 40 °С.

Относительная влажность (верхнее значение) – 100 % при 25 °С.

Степень защиты корпуса по ГОСТ 14254 – IP 65.

Основные технические данные интегрированных электроприводов:

Условное обозначение	Тип присоединения к арматуре по ГОСТ 26-07-763-73	Номинальный крутящий момент на выходном валу		Частота вращения вала, об/мин.		Настраиваемое число оборотов выходного вала, необходимое для закрытия (открытия) арматуры, об.		Вес кг, ±8%
		Н*м	кгс*м	Стандарт.	По заказу	Мин.	Макс.	
ГЗ-А.100 КС	А	100	10	24	12, 18, 36	1	300	47
ГЗ-А.150 КС	А	150	15	24	12, 18, 36	1	300	48
ГЗ-Б.200 КС	Б	200	20	24	12, 18, 36	1	300	67
ГЗ-Б.300 КС	Б	300	30	24,36	12, 18, 48	1	300	68
ГЗ-В.600 КС	В	600	60	24,36	12, 18, 48	1	400	125
ГЗ-В.900 КС	В	900	90	24	12, 18, 36	1	400	127
ГЗ-Г.2500 КС	Г	2500	250	24	12, 18, 36	1	400	212
ГЗ-Д.5000 КС	Д	5000	500	12	18, 24	1	400	298

***Примечание:** заводом – изготовителем производится предварительная настройка числа оборотов выходного вала: ГЗ-А КС – 20 об., ГЗ-Б, ГЗ-В, ГЗ-Г и ГЗ-Д КС – по 40 об.

Таблица мощности двигателей электроприводов находится в Приложениях на стр. 23



При обслуживании электроприводов должны соблюдаться следующие правила:

- обслуживание электроприводов должно производиться в соответствии с установленными «Правилами эксплуатации электроустановок потребителей»;
- место установки электроприводов должно иметь достаточную освещенность;
- корпус электроприводов должен быть заземлен;
- работа с электроприводами серии ГЗ должна производиться только исправным инструментом;
- приступая к профилактической работе, необходимо убедиться, что электропривод отключен от сети.

2. СОСТАВ, УСТРОЙСТВО И РАБОТА ЭЛЕКТРОПРИВОДОВ

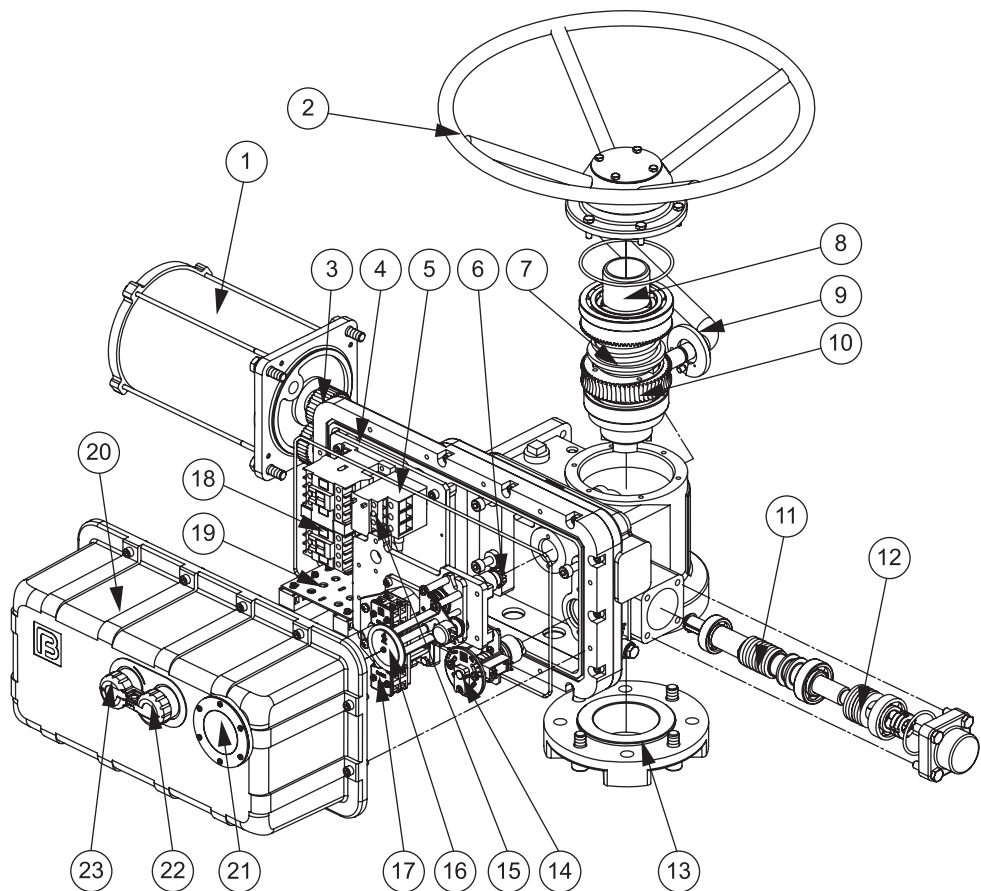


Рис. 1 Интегрированные электроприводы серии Г3-А, Г3-Б КС

1	Электродвигатель	13	Монтажный фланец
2	Маховик ручного дублера	14	Двухсторонняя муфта ограничения крутящего момента
3	Прямоугольная цилиндрическая шестерня	15	Блок тепловой защиты
4	Основной корпус	16	Индикатор положения затвора арматуры
5	Прокладка	17	Ограничитель хода выходного вала
6	Переходной вал ограничителя хода	18	Реверсивные магнитные пускатели
7	Пружина полуавтоматической муфты	19	Клеммные колодки контактных соединений
8	Выходной вал	20	Крышка корпуса
9	Рычаг переключения режимов	21	Окно индикатора положения
10	Червячное колесо	22	Переключатель командный (открыть / закрыть / стоп) П2
11	Червячный вал	23	Переключатель местного / дистанционного управления П1
12	Набор тарельчатых пружин		

Электроприводы состоят из следующих основных узлов и деталей: электродвигателя, реверсивных магнитных пускателей, командных переключателей, блока тепловой защиты, силового редуктора, двухсторонней муфты ограничения крутящего момента (моментной муфты), ограничителя хода выходного вала, маховика ручного дублера, выходного вала с кулачками, монтажного фланца и корпусных деталей.

Для герметизации внутренних полостей электроприводов в местах неподвижных и подвижных соединений деталей предусмотрены уплотнительные устройства.

2.1 Электроприводы серии ГЗ-А и ГЗ-Б КС (рис. 1)

В корпусе электропривода (4) установлены: силовой редуктор, состоящий из червячного вала (11) и червячного колеса (10), размещенного на выходном валу (8), ограничитель хода выходного вала (17), двухсторонняя муфта ограничения крутящего момента (моментная муфта) (14), клеммные колодки контактных соединений (19). К корпусу крепятся: электродвигатель (1) и

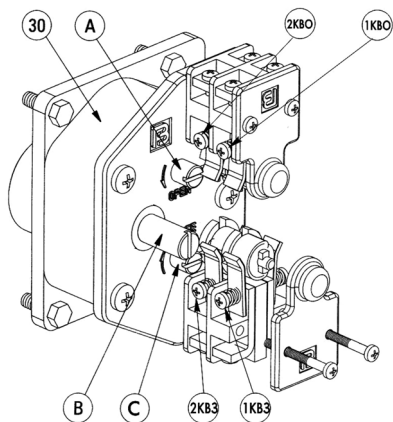


Рис. 2 Ограничитель хода выходного вала

монтажный фланец (13). Для обеспечения управления приводом от маховика ручного дублера (2) на выходном валу (8) установлена полуавтоматическая муфта с пружиной (7), позволяющая производить операции по открытию и закрытию арматуры при отсутствии электропитания электропривода.

Ограничитель хода выходного вала состоит из редуктора 30 (рис. 2) и роторного механизма микровыключателей.

На редукторе 30 расположены три вала: вал В, настроечные валы (А, С) положения ОТКРЫТО (OPEN), ЗАКРЫТО (CLOSE).

Роторный механизм микровыключателей состоит из двух роторных валов с микровыключателями положений ОТКРЫТО (OPEN), ЗАКРЫТО (CLOSE).

Механизм двухсторонней муфты ограничения крутящего момента (рис. 3) состоит из червячного вала, сбалансированного по осевым перемещениям тарельчатыми пружинами и ограничителя крутящего момента с пластиной С (рис 3).

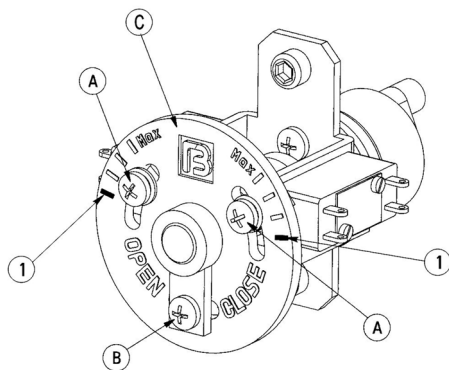


Рис. 3 Двухсторонняя муфта ограничения крутящего момента

Индикатор положения затвора арматуры (16) (рис. 1) состоит из набора установочных шестерен, потенциометра (40) (рис. 4), регулируемых дисков с указателем положения затвора (47, 48). На стержне (42) имеется 4 зубчатых зацепления, позволяющих фиксировать шестерню (43), для трехступенчатой индикации положения затвора арматуры.

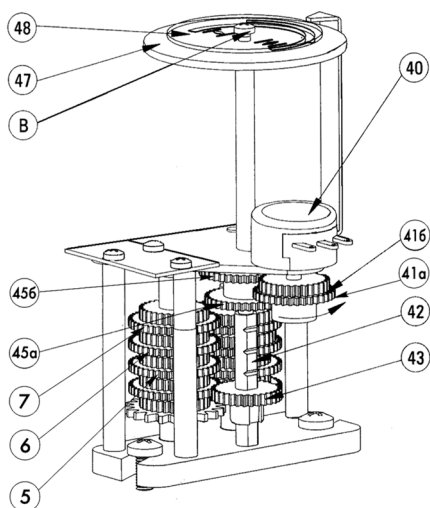


Рис. 4 Индикатор положения затвора арматуры

2.1.1 Работа электроприводов при электрическом управлении (от электродвигателя)

Вращение от электродвигателя (1) (рис.1) через прямозубую цилиндрическую шестерню (3) передаётся на червячный редуктор (10,11), который обеспечивает вращательное движение выходного вала (8) и через кулачковую муфту преобразуется в поступательное движение штока затвора арматуры.

Выходной вал электропривода механически связан с индикатором положения затвора арматуры (16) и ограничителем хода выходного вала (17), что позволяет автоматически отключаться электродвигателю при достижении заданных параметров.

ЗАМЕЧАНИЕ: При электрическом управлении электроприводом возможно вращение маховика ручного дублера с небольшой скоростью, что не является признаком неисправности.

2.1.2 Работа электроприводов при ручном управлении

При ручном управлении вращение от маховика ручного дублера передаётся через полуавтоматическую муфту на выходной вал электропривода. Один оборот маховика ручного дублера соответствует одному обороту выходного вала.

2.1.3 Работа двухсторонней муфты ограничения крутящего момента (моментной муфты)

При достижении заранее отрегулированной величины крутящего момента в положении ЗАКРЫТО или ОТКРЫТО, либо, в случае заклинивания затвора арматуры в промежуточном положении, выходной вал с червячным колесом останавливается, а червячный вал, ввинчиваясь в венец червячного колеса, вследствие продолжающегося вращения ротора электродвигателя, начинает перемещаться в осевом направлении, сжимая тарельчатые пружины. Величина сжатия тарельчатых пружин определена настроенным крутящим моментом моментной муфты.

Поступательное движение червячного вала преобразуется во вращательное движение вала моментной муфты. Кулачки, расположенные на валу моментной муфты, размыкают электрическую цепь питания электродвигателя, освобождая кнопки муфтовых микропереключателей.

2.1.4 Работа ограничителя хода выходного вала

Ограничитель хода выходного вала (рис. 2) через переходной вал механически связан с выходным валом электропривода. После надлежащей настройки ограничитель хода выходного вала соответствует определенным положениям затвора. При достижении затвором арматуры этих положений срабатывают соответствующие микровыключатели, отключая электропитание электродвигателя.

2.1.5 Работа индикатора положения затвора арматуры

Индикатор положения затвора арматуры (16) (рис. 1) механически связан с валом ограничителя хода выходного вала. После надлежащей настройки указания индикатора соответствуют определенным положениям затвора арматуры независимо от режима работы электропривода – ручного или электрического.

2.2 Электроприводы серии ГЗ-В, ГЗ-Г, ГЗ-Д КС (рис. 5)

Электроприводы серии ГЗ-В, ГЗ-Г, ГЗ-Д КС имеют идентичную конструкцию. Корпус – литой, к корпусу крепятся редуктор маховика ручного дублёра, электродвигатель, монтажный фланец. В корпусе установлены червячный редуктор с тарельчатыми пружинами, выходной вал, двухсторонняя муфта ограничения крутящего момента, ограничитель хода выходного вала и индикатор положения затвора арматуры.

2.2.1 Работа электроприводов при электрическом управлении

При пуске электропривода вращение от электродвигателя (1) (рис. 5) передается выходному валу (8) через прямозубую цилиндрическую шестерню (3), червячный вал (11) и червячное колесо (10). Через переходной вал (6) вращение также передается на ограничитель хода выходного вала (17) и индикатор положения затвора арматуры (16), что позволяет автоматически выключаться электродвигателю (1) при достижении электроприводом заданных параметров.

2.2.2 Работа электроприводов при ручном управлении

При ручном управлении вращение от маховика ручного дублера передается на выходной вал электропривода. На валу маховика ручного дублера находится микропереключатель СК (рис. 6), блокирующий запуск электродвигателя в случае работы электропривода от маховика ручного дублера.

Работа ограничителя хода выходного вала и моментной муфты идентична работе, описанной в пунктах 2.1.3 и 2.1.4.



При ручном управлении необходимо убедиться, что электропривод отключен от сети.

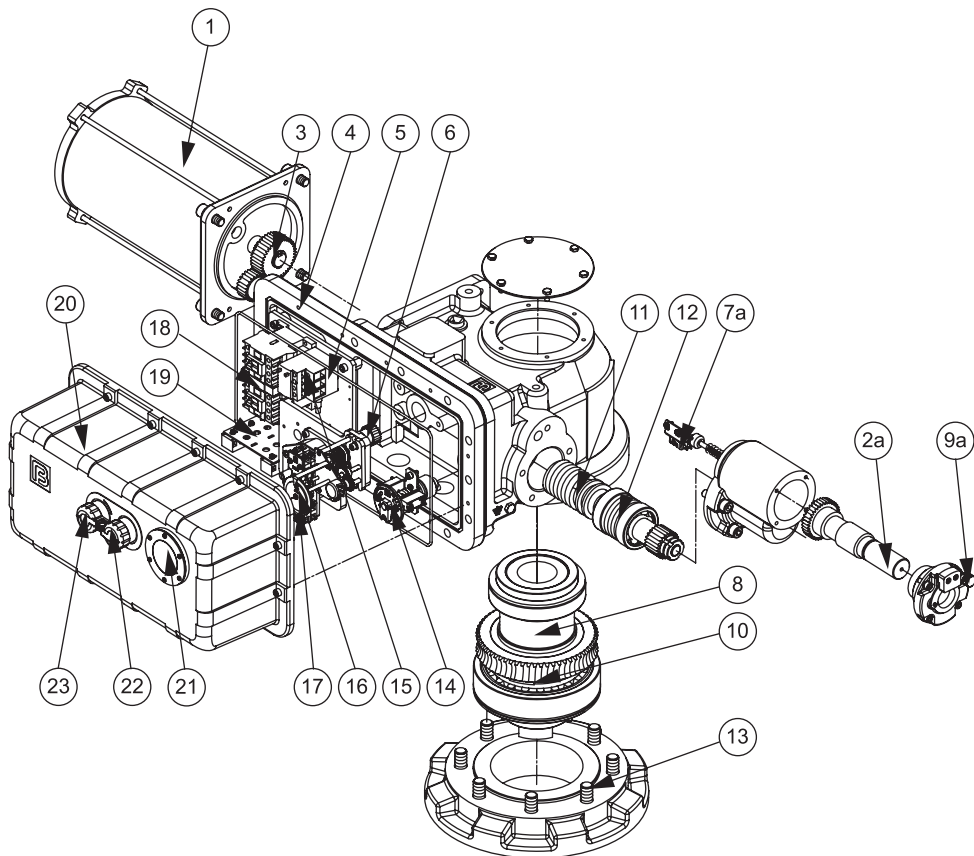


Рис.5 Интегрированные электроприводы серии ГЗ-В, ГЗ-Г, ГЗ-Д КС (без контроллера)

1	Электродвигатель	13	Монтажный фланец
2a	Вал маховика ручного дублера	14	Двухсторонняя муфта ограничения крутящего момента
3	Прямозубая цилиндрическая шестерня		
4	Основной корпус	15	Блок тепловой защиты
5	Прокладка	16	Индикатор положения затвора арматуры
6	Переходной вал ограничителя хода	17	Ограничитель хода выходного вала
7a	Микропереключатель СК	18	Реверсивные магнитные пускатели
8	Выходной вал	19	Клеммные колодки контактных соединений
9a	Фиксатор вала маховика	20	Крышка корпуса
10	Червячное колесо	21	Окно индикатора положения
11	Червячный вал	22	Переключатель командный (открыть / закрыть / стоп) П2
12	Набор тарельчатых пружин	23	Переключатель местного / дистанционного управления П1

3. Электрическая схема управления

Для управления электроприводами применяется схема, приведенная на рис. 6.


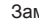



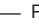


При достижении затвором арматуры крайних положений ОТКРЫТО или ЗАКРЫТО, срабатывают конечные микровыключатели 1КВО или 1КВЗ, отключая питание электродвигателя электропривода.

При превышении установленного крутящего момента при закрытии и открытии затвора арматуры, срабатывают муфтовые микровыключатели ВМЗ и ВМО, отключая питание электродвигателя электропривода.

Муфтовые микровыключатели ВМЗ и ВМО после срабатывания возвращаются в первоначальное положение при вращении выходного вала в обратную сторону.

Диаграмма работы конечных, промежуточных и муфтовых выключателей

Концевой выключатель	Положение рабочего органа арматуры			
	Закрыт			Открыт
1КВО	—	—	—	—
2КВО	—	—	—	—
1КВЗ	—	—	—	—
2КВЗ	—	—	—	—
3КВО	—	—	—	—
4КВО	—	—	—	—
3КВЗ	—	—	—	—
4КВЗ	—	—	—	—
1ВМО	—	—	—	—
1ВМЗ	—	—	—	—
2ВМО	—	—	—	—
2ВМЗ	—	—	—	—

 Замкнут
  —
  —
  —
  —
  —
  —
  —
 Разомкнут

Условные обозначения схемы управления электроприводом

М	Электродвигатель
1КВО 1КВЗ	Концевые микровыключатели ОТКРЫТО / ЗАКРЫТО
2КВО 2КВЗ	Микровыключатели индикации положения ОТКРЫТО / ЗАКРЫТО
3КВО 4КВО	Промежуточные микровыключатели ОТКРЫТО
3КВЗ 4КВЗ	Промежуточные микровыключатели ЗАКРЫТО
1ВМО 1ВМЗ	Муфтовые микровыключатели ОТКРЫТО / ЗАКРЫТО
2ВМО 2ВМЗ	Микровыключатели индикации моментной муфты
МО	Магнитный пускатель открытия
МЗ	Магнитный пускатель закрытия
П1	Переключатель местного / дистанционного управления
П2	Переключатель командный (открыть / закрыть / стоп)
КО	Кнопка управления «Открыть»
КЗ	Кнопка управления «Закрыть»
КС	Кнопка управления «Стоп»
Н	Нагревательное сопротивление
Р	Потенциометр
Ф	Предохранитель
БТ	Блок тепловой защиты
ТС	Термореле электродвигателя
СК	Микропереключатель, блокирующий запуск электродвигателя при работе электропривода в ручном режиме (только в типах ГЗ-В, ГЗ-Г, ГЗ-Д КС)
СС	Микропереключатель индикации состояния дистанционного управления

Примечание:



1. Микропереключатель СК установлен только в электроприводах ГЗ-В, ГЗ-Г, ГЗ-Д КС.
2. Переключатель «П1» - в положении «Дистанционно».

Электроприводы снабжены внутренним нагревательным сопротивлением Н (220 В, 15 Вт) для защиты внутренних элементов от конденсата.

4. Смазка

В интегрированных электроприводах серии ГЗ используется трансмиссионная консистентная смазка, которая не требует замены в течение всего срока службы электропривода. При необходимости добавления или замены смазки, рекомендуется применять смазку Литол-24М.

5. Маркировка и упаковка

На крышке электропривода имеется фирменная табличка, на которой нанесены:

- наименование и (или) товарный знак предприятия-изготовителя;
- наименование продукции («Электропривод»)
- обозначение электропривода;
- максимальный крутящий момент;
- степень защиты по ГОСТ 14254-80;
- частота вращения выходного вала, об./мин.;
- мощность электродвигателя, напряжение питания;
- максимальный ток потребления;
- масса электропривода;
- заводской номер;
- год выпуска.

Электроприводы, упаковываются в тару, исключающую возможность механического повреждения при транспортировании.

6. Комплектность

В комплект поставки входят:

- электропривод – 1 шт.;
- паспорт на электропривод – 1 экз.;
- техническое описание и руководство по эксплуатации электропривода – 1 экз.

1. Общие указания

Продолжительность службы электроприводов и исправность действия их механизмов, деталей и узлов зависят от правильного обращения с электроприводами и ухода за ними, от правильной подготовки к работе, а также выполнения всех требований настоящей инструкции.

2. Указание мер безопасности

Обслуживающий персонал может быть допущен к обслуживанию электроприводов только после прохождения соответствующего инструктажа по технике безопасности.

При обслуживании электроприводов должны соблюдаться следующие правила:

- Обслуживание электроприводов должно вестись в соответствии с установленными «*Правилами эксплуатации электроустановок потребителей*»;
- место установки электроприводов должно иметь достаточную освещенность;
- корпус электроприводов должен быть заземлен;
- работа с электроприводами должна проводиться только исправным инструментом;
- приступая к профилактической работе, необходимо убедиться, что электроприводы отключены от сети.

3. Порядок установки и требования к монтажу

К монтажу электроприводов допускается персонал, изучивший устройство электроприводов, правила техники безопасности, требования настоящего руководства.



ВНИМАНИЕ! Монтаж электропривода должен производиться специально обученным персоналом, имеющим допуск к работе с электроустановками до 1000В.

Установочное положение электроприводов – любое.

Перед монтажом электропривода проверить:

- внешний вид электропривода;
- наличие и состояние техдокументации;
- легкость перемещения подвижных деталей при работе от маховика ручного дублера.

Снять переднюю крышку:

- осмотреть внутренние детали электропривода (колодки, стекла, микровыключатели, потенциометр);
- удалить избыточную смазку.

После монтажа проверяются:

- сопротивление изоляции электрических цепей относительно корпуса при температуре 20°C и влажности до 80% должно быть не менее 20 МОм;
- сопротивление заземления, которое должно быть не более 0,1 Ом.
- работу электропривода от маховика ручного дублера;

Подключить электропитание к электроприводу согласно принципиальной электрической схеме подключения, предварительно установив затвор арматуры в среднее положение при помощи маховика ручного дублера и проверить:

- работу электропривода от электродвигателя;
- настройку на открытие и закрытие и четкость срабатывания ограничителя хода выходного вала электропривода (для чего делают 2-3 цикла ОТКРЫТО – ЗАКРЫТО).

4. Настройка электроприводов

4.1 Меры безопасности



! ПРЕДУПРЕЖДЕНИЕ: Прежде, чем устанавливать, эксплуатировать электропривод или выяснять причины неполадки, следует внимательно прочитать и полностью изучить настоящее техническое описание и руководство по эксплуатации. Категорически запрещается самостоятельно разбирать и ремонтировать узлы электропривода, а также использовать электропривод не по назначению.



! ПРЕДУПРЕЖДЕНИЕ: Во избежание поражения электрическим током перед работой с электроприводом следует отключить электропитание.



ВНИМАНИЕ: Ручное управление электроприводом разрешается только с помощью установленного маховика ручного дублера. Использование инструментов для увеличения усилий, таких, как отрезок трубы, надетый на ручку ключа, гаечные ключи, трубные ключи и др., на маховике ручного дублера электропривода могут привести к серьезным травмам и/или повреждению электропривода или затвора арматуры.

Для безопасной работы электропривода следует соблюдать следующие правила:

- не запускать электропривод, установленный на затворе арматуры, не произведя первоначальную настройку или не проверив параметры работы ограничителя хода выходного вала и направление вращения выходного вала электропривода по индикатору положения затвора арматуры.
- не прилагать больших усилий для перемещения рычага переключения режима работы
- не следует попеременно запускать (останавливать) электропривод для открытия или закрытия затвора арматуры, это может привести к перегреву электродвигателя электропривода.

4.2 Установка ручного режима работы для электроприводов ГЗ-А и ГЗ-Б КС (рис. 1)

Для установки ручного режима необходимо переместить рычаг переключения режимов работы (9) (рис. 1) по часовой стрелке (до упора). Ручной режим установлен.

Если муфта рычага переключения режимов работы с трудом входит в зацепление, то необходимо медленно поворачивать маховик ручного дублера (2) (рис. 1).



! ПРИМЕЧАНИЕ: Переключение из ручного режима в режим работы от электродвигателя осуществляется автоматически при включении электродвигателя.

4.2.1 Установка ручного режима работы для электроприводов ГЗ-В, ГЗ-Г, ГЗ-Д КС (рис. 5)



ВНИМАНИЕ: Переключать электропривод в ручной режим можно только при полностью остановленном электродвигателе.

Для установки ручного режима необходимо: отвернуть закрепляющий винт полукруглой пластины фиксатора вала маховика (9а) (рис. 5), вынуть пластину фиксатора из проточки 1 и потянуть вал маховика (2а) на себя (до упора), после этого установить пластину фиксатора в проточку 2 на валу маховика. (На валу маховика имеется две проточки: 1 – ближняя к торцу вала и 2 – дальняя от торца вала маховика).

Закрепить винтом пластину фиксатора вала.

Ручной режим установлен.

Для того чтобы вернуться в режим работы от электродвигателя, необходимо отвернуть закрепляющий винт, вынуть пластину фиксатора из проточки 2, утопить вал ручного дублера установить фиксатор в проточку 1. Закрепить винтом пластину фиксатора вала.

4.2.2 Установка режима работы от электродвигателя для электроприводов ГЗ-А, ГЗ-Б, ГЗ-В, ГЗ-Г и ГЗ-Д КС

Чтобы установить режим работы от электродвигателя необходимо: снять крышку корпуса (20) (рис. 1, рис. 5). Подключить электропривод согласно схеме, указанной в рис. 6. Настроить концевые выключатели. Установить крышку корпуса. Перевести переключатель П1 (23) (рис. 1, рис.5) в положение местного управления. Далее, при помощи командного переключателя П2 (22) (рис. 1, рис. 5) установить необходимое положение затвора арматуры.



ПРИМЕЧАНИЕ: Если в электроприводе (для ГЗ-В, ГЗ-Г, и ГЗ-Д КС) установлен режим работы от маховика ручного дублера необходимо перевести электропривод на режим управления от электродвигателя (см. п. 4.2.1).

4.2.3 Порядок настройки базовых элементов электропривода

1. Установить электропривод на запорную арматуру.
2. Заземлить корпус электропривода.
3. Вращая маховик ручного дублера определить крайние положения затвора арматуры и произвести настройку ограничителя хода выходного вала, индикатора положения затвора арматуры и потенциометра.
4. В ручном режиме работы установить затвор арматуры в промежуточное положение.
5. Подключить кабель электропитания, управления и индикации.
6. Проверка направления вращения вала в режиме работы от электродвигателя (по местному индикатору положения затвора арматуры (16) (рис. 1, рис.5)). Включить питание, переключатель П1 (23) (рис. 1, рис. 5) перевести в положение местного управления. Командным переключателем П2 (22) (рис.1, рис. 5) подать

команду на открытие или закрытие затвора запорной арматуры. Проверить правильность выполняемой команды. В случае неправильного выполнения команды, работу электропривода следует немедленно остановить, путем перевода командного переключателя П2 в положение СТОП. Неправильное направление вращения может привести к серьезному повреждению электропривода в случае заклинивания затвора.

Направление вращения электродвигателя можно изменить поменяв местами любые два провода (А и В или А и С, или В и С) на клеммных колодках электропривода. При правильной настройке индикатор положения затвора арматуры будет указывать действительное положение затвора арматуры и электропривод будет останавливаться в конечных положениях с помощью ограничителя хода выходного вала и муфты ограничения крутящего момента.

4.3 Настройка двухсторонней муфты ограничения крутящего момента (моментной муфты) (рис. 3)

ВНИМАНИЕ: Двухсторонняя муфта ограничения крутящего момента настраивается на заводе-изготовителе в соответствии с заявкой заказчика относительно необходимого крутящего момента. Снятие или модификация пластины С (рис. 3) ограничителя крутящего момента приводит к аннулированию гарантии на электропривод.



Не превышайте значения установленного крутящего момента, не проконсультировавшись предварительно со специалистами завода - изготовителя.

Перенастройка осуществляется только в пределах одного сектора.

Настройка ограничителя крутящего момента во время работы категорически запрещается.

4.3.1 Шаги настройки моментной муфты:

1. Переключите электропривод в ручной режим.
2. Снимите нагрузку с пружины червячного вала при помощи маховика ручного дублера.
3. Снять крышку корпуса (20) (рис. 1);
4. Для направления закрытия и открытия: ослабьте винты (А) (рис.3) и переместите их в нужное положение. Перемещение в направлении «Мах» указывает на большее значение крутящего момента (рис. 3).
5. Затяните винты (А) (рис.3).
6. Установить крышку (20) (рис. 1);
7. Перевести электропривод в режим работы от электродвигателя и убедиться в обеспечении плотного закрытия затвора арматуры в режиме работы от электродвигателя.
8. При неполном закрытии затвора арматуры произведите дополнительную настройку моментной муфты.

4.4 Настройка ограничителя хода выходного вала

Примечание: заводом – изготовителем производится предварительная настройка числа оборотов выходного вала: ГЗ-А КС– 20 об., ГЗ-Б, ГЗ-В, ГЗ-Г и ГЗ-Д КС – по 40 об.

4.4.1 Первый этап настройки.



! ВНИМАНИЕ: Ограничитель хода выходного вала настраивается только после монтажа электропривода на запорную арматуру.

Если устройство было демонтировано или снято с затвора арматуры, перед запуском электродвигателя следует вновь произвести проверку настройки ограничителя хода выходного вала (рис. 2). При выполнении операций по настройке концевых выключателей для облегчения вращения настроенных валов С и В (рис.2) рекомендуется применять шурупверт.

Для настройки ограничителя хода

выходного вала положения ЗАКРЫТО затвор арматуры (в ручном режиме) переместить в положение ЗАКРЫТО.

Снять крышку корпуса (20) (рис.1, рис.5). Утопить вал В шлицевой отверткой до упора и повернуть по часовой стрелке (рис. 2). Убедиться, что вал В зафиксирован в утопленном положении.

При помощи тестера или визуально определить в каком состоянии находится микровыключатель 1КВ3 (рис.2) или по электросхеме (рис. 6) контакты N-8 на клеммных колодках.

Если контакты (N-8) находятся в состоянии “замкнуто”, то необходимо вращать вал С (рис. 2) по изображенной стрелке на плоскости редуктора до момента переключения 1КВ3 в состояние “разомкнуто”, в дальнейшем это будет отвечать за отключение питания магнитного пускателя закрытия МЗ (рис.6) и соответствовать настроенному конечному положению арматуры “закрыто”.

Если контакты (N-8) находятся в состоянии “разомкнуто”, то необходимо вращать вал С (рис. 2) против изображенной стрелки до момента переключения 1КВ3 в состояние “замкнуто”. После чего повернуть вал С по изображенной стрелке, для того, чтобы контакты (N-8) снова разомкнулись, в дальнейшем это будет отвечать за отключение питания магнитного пускателя закрытия МЗ (рис.6) и будет соответствовать настроенному конечному положению арматуры “закрыто”.

Вернуть вал В редуктора 30 (рис. 2) в исходное положение, проверить полное зацепление валов А, С, В.

Индикация данного положения будет осуществляться одновременным переключением микровыключателя 2КВ3 и настроенного микровыключателя 1КВ3.



! ВНИМАНИЕ: При перемещении затвора арматуры вал В должен находиться в исходном положении, т.е. не утоплен. Для возврата вала В в исходное положение, повернуть вал В против часовой стрелки до упора и отпустить,

проверить полное зацепление валов А, С, В. При правильном зацеплении ни один из валов А, С и В не должен свободно проворачиваться.

4.4.2 Второй этап настройки

Для настройки ограничителя хода выходного вала положения ОТКРЫТО затвор арматуры (в ручном режиме) переместить в положение ОТКРЫТО.

При снятой крышке корпуса (20), утопить вал В шлицевой отверткой до упора и повернуть по часовой стрелке (рис. 2). Убедиться, что вал В зафиксирован в утопленном положении.

При помощи тестера или визуально определить в каком состоянии находится микровыключатель 1КВО (рис.2) или по электросхеме (рис. 6) контакты N-9 на клеммных колодках.

Если контакты (N-9) находятся в состоянии “замкнуто”, то необходимо вращать вал А (рис. 2) по изображенной стрелке на плоскости редуктора до момента переключения 1КВО в состояние “разомкнуто”, в дальнейшем это будет отвечать за отключение питания магнитного пускателя открытия МО (рис.6) и соответствовать настроенному конечному положению арматуры “открыто”.

Если контакты (N-9) находятся в состоянии “разомкнуто”, то необходимо вращать вал А (рис. 2) против изображенной стрелки до момента переключения 1КВО в состояние “замкнуто”. После чего повернуть вал А по изображенной стрелке, для того, чтобы контакты (N-9) снова разомкнулись, в дальнейшем это будет отвечать за отключение питания магнитного пускателя открытия МО (рис.6) и соответствовать настроенному конечному положению арматуры “открыто”.

Вернуть вал В редуктора 30 (рис. 2) в исходное положение, проверить полное зацепление валов А, С, В.

Индикация данного положения будет осуществляться одновременным переключением микровыключателя 2КВО и настроенного микровыключателя 1КВО.

Промежуточные микровыключатели 3КВО и 4КВО, 3КВЗ и 4КВЗ настраиваются аналогичным способом, как переключатели конечных положений 1КВО и 1КВЗ.

4.7 Настройка индикатора положения затвора арматуры (рис. 4)

Не меняя положение затвора арматуры ОТКРЫТО, приступить к настройке индикатора положения (рис. 4):

- установить шестерню (43) таким образом, чтобы она оказалась в зацеплении с соответствующей шестерней 5, 6 или 7 (Таблица 1 в “Приложениях” на стр. 23);
- ослабить винт В, установить диск (47) с символом OPEN (И) напротив стрелки;
- зажать винт В;
- установить затвор арматуры в закрытое положение;
- ослабить винт В;
- не изменяя положения диска (47), установить диск (48) с символом CLOSE (Н) напротив стрелки;
- зажать винт В;
- установить крышку корпуса (20) (рис. 1, рис. 5).

4.8 Настройка потенциометра

В случае необходимости настройки потенциометра (Рис. 4):

- затвор арматуры перевести в положение ЗАКРЫТО;
- снять крышку корпуса (20) (рис.1, рис.5);
- вращая вал потенциометра (40) (рис. 4) добиться показания на измеряемых клеммах 1-2 (рис. 6) сопротивления (10 ± 20 Ом);
- установить двоянную шестерню (41) (рис. 4) на вал потенциометра в соответствии с ранее выбранным положением сочетаемости (Таблица 1, см. Приложения на стр. 23) (в зависимости от необходимого количества оборотов выходного вала электропривода)

- величина сопротивления потенциометра в положении ОТКРЫТО обеспечивается передаточным механизмом.
- установить крышку корпуса (20) (рис.1, рис.5).

4.7 Эксплуатация



! ПРЕДУПРЕЖДЕНИЕ: Ручное управление электроприводом разрешается только с помощью установленного маховика ручного дублера. Использование приспособлений для увеличения усилий на маховике ручного дублера и рычаге переключения режима работы категорически запрещается!

Запрещается самостоятельно разбирать и ремонтировать узлы электропривода, а также использовать электропривод не по назначению.



! ВНИМАНИЕ: Ограничитель хода выходного вала настраивается только после монтажа электропривода на запорную арматуру.

- Не используйте абразивную ткань для чистки контактов переключателя конечных положений.
- Не пытайтесь ремонтировать редуктор (30) (рис. 2) в ограничителе хода выходного вала. При необходимости следует заменить весь блок редукторов.

5. Техническое обслуживание

К обслуживанию электроприводов допускается только надлежащим образом проинструктированный персонал. Обслуживание электроприводов должно вестись в соответствии с действующими «Правилами эксплуатации электроустановок потребителей» и настоящей инструкцией. Во время эксплуатации необходимо проводить периодические осмотры, в зависимости от режима работы электроприводов, но не реже одного раза в три месяца. При осмотре обратить внимание на цельность корпуса, наличие всех крепежных деталей, предупредительных надписей и заземляющих устройств. При профилактическом осмотре провести измерение сопротивления изоляции.

В электроприводах используется трансмиссионная консистентная смазка, которая не требует обновления. При изменении количества консистентной смазки необходимо ввести смазку той же марки или с теми же характеристиками (рекомендуемая смазка Литол-24М).

6. Правила хранения

Хранение электроприводов производится в упаковке завода-изготовителя в складских помещениях, обеспечивающих сохранность упаковки и исправность электроприводов в течение срока хранения.

7. Транспортировка

Транспортировка электроприводов может производиться любым видом транспорта способом, исключающим повреждение электропривода.

8. ВОЗМОЖНЫЕ НЕИСПРАВНОСТИ И СПОСОБЫ ИХ УСТРАНЕНИЯ

Неисправность	Причина	Способ устранения
<p>При подаче управляющих команд электропривод не работает.</p>	<ol style="list-style-type: none"> 1. Неисправна силовая электрическая цепь, магнитный пускатель или блок тепловой защиты. 2. Отсутствует электропитание. 	<ol style="list-style-type: none"> 1. Проверить силовую цепь, магнитный пускатель, блок тепловой защиты и устранить неисправность. 2. Подать напряжение контактную группу А, В, С, N (3 фазы x 380В) (рис.6)
<p>При достижении затвором арматуры положения ЗАКРЫТО или ОТКРЫТО электродвигатель не отключается.</p>	<ol style="list-style-type: none"> 1. Перефазировка 2. Разрегулировались настроенные положения конечных или муфтовых микровыключателей закрытия (открытия). 3. Поломка конечного или муфтового микровыключателя закрытия (открытия). 	<ol style="list-style-type: none"> 1. Произвести настройку правильности вращения электропривода по п.4.2.3-6 2. Отрегулировать положения конечных или муфтовых микровыключателей закрытия (открытия) и надежно закрепить их. 3. Заменить конечный или муфтовый микровыключатель закрытия (открытия).
<p>Во время хода на закрытие/открытие арматуры электропривод остановился и на диспетчерском пульте управления загорелась лампа «Перегрузка».</p>	<p>Заклинивание штока затвора арматуры или подвижных частей электропривода.</p>	<p>Выключить электропривод и проверить пуск привода в том направлении, в котором произошло заклинивание. Если при повторном пуске произойдет остановка электропривода, то надо выявить и устранить неисправность.</p>
<p>В крайних положениях затвора арматуры на диспетчерском пульте не горят лампы ЗАКРЫТО или ОТКРЫТО.</p>	<ol style="list-style-type: none"> 1. Перегорели лампы. 2. Разрегулировались конечные микровыключатели 2КВ3 и 2КВО. 3. Отсутствует электропитание цепи индикации электропривода. 	<ol style="list-style-type: none"> 1. Заменить лампы. 2. Отрегулировать контакты конечных микровыключателей 1КВ3, 1КВО и надежно закрепить их. 3. Проверить цепь индикации электроприводом, устранить неисправности и подать электропитание в цепь индикации.

Неисправность	Причина	Способ устранения
Во время работы электропривода диск индикатора положения не вращается.	Отвернулся винт, крепящий диск индикатора положения.	Произвести настройку диска индикатора положения затвора арматуры и надежно закрепить диск винтом.
Неполное закрытие затвора арматуры.	<ol style="list-style-type: none"> 1. Недостаточен крутящий момент. 2. Между уплотнительными поверхностями затвора арматуры попали твердые частицы. 3. Не точно настроены конечные микровыключатели. 	<ol style="list-style-type: none"> 1. Отрегулировать муфту ограничения крутящего момента. 2. Прочистить внутреннюю полость арматуры. 3. Настроить конечные микровыключатели.

Приложения

Таблица 1 Сочетаемость шестерен для ступенчатой регулировки индикации максимального количества оборотов выходного вала электроприводов

Сочетаемость шестерни 43 с шестернями	Номера шестерен	Тип электропривода Макс. количество оборотов выходного вала				
		ГЗ-А КС	ГЗ-Б КС	ГЗ-В КС	ГЗ-Г КС	ГЗ-Д КС
5	45а-41а	35	35	50	50	50
	45б-41б	20	20	28	28	28
6	45а-41а	108	108	140	140	140
	45б-41б	65	65	80	80	80
7	45а-41а	300	300	400	400	400
	45б-41б	200	200	240	240	240

Таблица 2 Мощности двигателей интегрированных электроприводов

Серия привода	Скорость вращения выходного вала электропривода, об./мин.				
	12	18	24	36	48
	Мощность электродвигателя, кВт				
ГЗ-А.100 КС	0.12	0.18	0.25	0.37	0.37
ГЗ-А.150 КС	0.18	0.25	0.37	0.55	0.55
ГЗ-Б.200 КС	0.25	0.37	0.55	0.75	-
ГЗ-Б.300 КС	0.37	0.55	0.75	1.1	-
ГЗ-В.600 КС	0.75	1.1	1.5	2.2	-
ГЗ-В.900 КС	1.1	1.5	2.2	3	-
ГЗ-Г.2500 КС	3	4	5.5	7.5	-
ГЗ-Д.5000 КС	5.5	7.5	11	-	-

Изоляция обмотки электродвигателей по классу F.

Гарантийные обязательства

Гарантийным ремонтом является устранение дефектов оборудования, возникновение которых произошло по вине производителя в течение гарантийного срока - 24 месяцев с момента ввода в эксплуатацию, но не более 36 месяцев от даты выпуска, указанной в паспорте на изделие.

В течение гарантийного срока наше предприятие обязуется обеспечить бесплатный ремонт и замену элементов оборудования, которые после возврата и проверки Сервисным центром будут признаны дефектными и вышедшими из строя по вине завода-изготовителя, при условии бережного обращения с оборудованием и соблюдения требований технического паспорта.

Данное обязательство покрывает только стоимость запасных частей и затраты на работу. Стоимость выезда специалистов службы сервиса для проведения гарантийного ремонта к месту установки оборудования на территории Заказчика оплачивается отдельно.

В случае трехкратного выхода из строя по одной и той же причине в течение гарантийного срока оборудование заменяется на новое.

ООО "ГЗ электропривод" может отказать в гарантийном ремонте в случае:

- Наличие повреждений или дефектов, вызванных несоблюдением или нарушением норм и правил технической эксплуатации, обслуживания, транспортировки, хранения или ввода в эксплуатацию;
- наличия дефектов, вызванных стихийным бедствием, пожаром и т.д.;
- наличие явных и скрытых механических повреждений, следов химического и иного воздействия;
- неправильная или неграмотная эксплуатация;
- несоответствие стандартам рабочих параметров электросети пользователя;
- эксплуатация оборудования с нарушением техники безопасности;
- несоблюдение графика и порядка технического обслуживания аппарата;
- отсутствие квалифицированного технического обслуживания;
- внесение изменений в конструкцию механических или электрических частей аппарата без согласования с заводом-изготовителем;
- нарушения сохранности заводских пломб (если таковые имеются);
- самостоятельного ремонта или изменения внутренней или внешней конструкции устройства;
- если изделие применялось не по прямому назначению;
- если изменен, стерт, удален или неразборчив серийный номер изделия;
- если оборудование введено в эксплуатацию лицами не имеющими необходимых допусков на производство таких работ, если документация на изделие, законодательство или другие нормативные акты этого требуют.

Наличие перечисленных выше причин возникновения дефекта является поводом для освобождения завода-изготовителя от гарантийных обязательств по отношению к поставленному оборудованию.

Срок на гарантийный ремонт устанавливается в зависимости от трудоемкости и вида ремонта в соответствии с существующим законодательством, а срок гарантии продлевается на время проведения экспертизы и ремонта.

Гарантия не включает в себя работы по техническому обслуживанию, которые изложены в инструкции по эксплуатации оборудования и должны строго выполняться.

Доставка неисправного изделия к месту проведения экспертизы и ремонта осуществляется Покупателем, за его счет. Изделие, передаваемое для гарантийного ремонта, должно быть очищено от загрязнений и полностью укомплектовано. Результаты экспертизы, проведенной третьими лицами без участия представителя завода-изготовителя являются недействительными.

Если при рассмотрении рекламации выяснится отсутствие заводского дефекта, то Покупатель обязан оплатить расходы, связанные с рассмотрением рекламации по действующему тарифу.

В случае признания ремонта негарантийным, Заказчик оплачивает проведение ремонтных работ и стоимость замены неисправных деталей.

По завершению работ сторонами составляется и подписывается Акт выполненных работ, в котором в обязательном порядке должны быть изложены характер повреждения, перечень выполненных работ, список использованных запасных частей и расходных материалов.

Гарантийными обязательствами не предусмотрена ответственность за любые прямые или косвенные убытки, потерю прибыли или другой ущерб.

**По вопросам продаж и поддержки обращайтесь:
Екатеринбург (343)384-55-89, Казань (843)206-01-48, Краснодар (861)203-40-90,
Москва (495)268-04-70, Санкт-Петербург (812)309-46-40
Единый адрес: gpd@nt-rt.ru
gzprivod.nt-rt.ru**