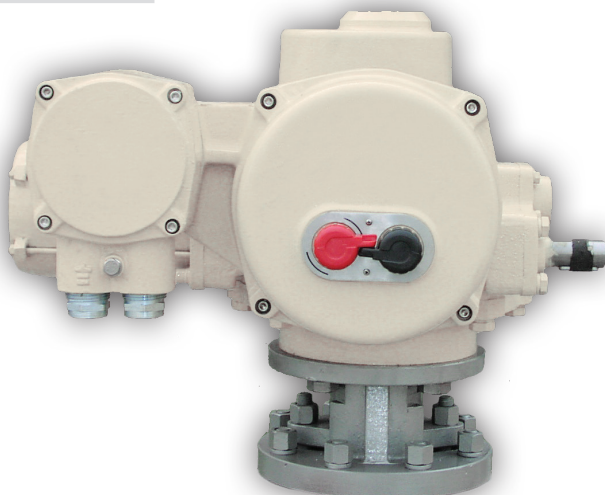




ГЗ ЭЛЕКТРОПРИВОД

**ОДНОБОРОТНЫЕ
ИНТЕГРИРОВАННЫЕ
ЭЛЕКТРОПРИВОДЫ**
с двухсторонней муфтой
ограничения крутящего
момента типа ГЗ-ОФ КС



Техническое описание и
руководство по эксплуатации
3791-001-96569271 РЭ



gzprivod.nt-rt.ru

Оглавление

Введение.....	3
Техническое описание.....	4
Назначение и основные технические данные электроприводов.....	4
Состав, устройство и работа электропривода типа ГЗ-ОФ КС.....	6
Электрическая схема управления.....	9
Смазка.....	10
Маркировка и упаковка	10
Комплектность.....	10
Руководство по эксплуатации.....	11
Общие указания.....	11
Указание мер безопасности.....	11
Порядок установки и требования к монтажу.....	11
Подготовка к работе, регулировка и надстройка электропривода.....	12
Техническое обслуживание	14
Правила хранения.....	15
Транспортировка	15
Возможные неисправности и способы устранения.....	16
Гарантийные обязательства.....	18

По вопросам продаж и поддержки обращайтесь:
Екатеринбург (343)384-55-89, Казань (843)206-01-48, Краснодар
(861)203-40-90, Москва (495)268-04-70, Санкт-Петербург (812)309-46-40
Единый адрес: gpd@nt-rt.ru
gzprivod.nt-rt.ru

Введение

Настоящий документ содержит техническое описание и предназначен для ознакомления обслуживающего персонала с устройством, принципом действия, техническими данными электроприводов типа ГЗ-ОФ КС с двухсторонней муфтой ограничения крутящего момента, а также руководство по монтажу и эксплуатации электроприводов.

Обозначения



Несоблюдение этих примечаний может привести к порче изделия или неправильному выполнению операции.



Несоблюдение этих примечаний может угрожать безопасности людей и окружающей среды.

1. НАЗНАЧЕНИЕ И ОСНОВНЫЕ ТЕХНИЧЕСКИЕ ДАННЫЕ ЭЛЕКТРОПРИВОДОВ

Однооборотные электроприводы с двухсторонней муфтой ограничения крутящего момента типа ГЗ-ОФ КС общего назначения применяются для управления запорной и запорно-регулирующей промышленной трубопроводной арматурой, устанавливаемой в помещениях, под навесом и на открытом воздухе.

Электроприводы типа ГЗ-ОФ КС относятся к классу ремонтируемых изделий.

Установочное положение электроприводов – любое (кроме положения клеммной колодки вниз).

Электроприводы рассчитаны для работы в повторно-кратковременном режиме по S2 по ГОСТ 183-74 с продолжительностью включения 15 мин. Питание осуществляется от трехфазной сети переменного тока, напряжением 380В и частотой 50Гц.

Электроприводы позволяют осуществлять:

- открытие и закрытие затвора арматуры с дистанционного пульта управления;
- ручное управление затвором арматуры с помощью маховика ручного дублера при отсутствии электропитания;
- переход электропривода из положения ручного управления на управление от электродвигателя без переключения;
- автоматическое отключение электродвигателя при достижении предварительно установленной величины крутящего момента, а также в случае аварийного заклинивания штока затвора арматуры, двухсторонней муфтой ограничения крутящего момента в процессе хода на открытие или закрытие;

- сигнализацию на диспетчерском пульте управления конечных положений затвора арматуры и при срабатывании муфты ограничения крутящего момента;
- автоматическое отключение электродвигателя конечными микровыключателями электропривода при достижении затвором арматуры установленного угла поворота;
- установка и настройка угла поворота выходного вала электропривода в пределах до $90^\circ \pm 5^\circ$ *;
- указание крайних и промежуточных положений затвора арматуры на диске местного индикатора положения затвора арматуры;
- простую настройку ограничителя хода выходного вала при монтаже электропривода;
- защиту электродвигателя от перегрева при перегрузках ($t_{\text{КРИТ.}} - 120^\circ\text{C}$);
- включение в состав системы АСУТП, используя промежуточные микровыключатели электропривода;

Для обеспечения дистанционного управления электроприводами типа ГЗ-ОФ КС, а также для получения полной информации о состоянии (положении) затвора арматуры, заводом-изготовителем рекомендуется применять блок управления БУЭП (производства ГЗ-ЭЛЕКТРОПРИВОД - в комплект поставки не входит) соответствующей модификации.

* Под заказ – до 300° .

Основные технические данные электроприводов:

Наименование	Выходной крутящий момент	Время работы	Двигатель (380В 3ф/50Гц Изоляция обмотки по классу F			Передаточное число при работе от маховика	Вес*
			Мощность	Номинальный ток	Пусковой ток		
	Н·м	сек./90°	Вт	А	А	кг, (± 5%)	
ГЗ-ОФ.100 КС	100	7.5	30	0.32	1.1	88	36
		15					
		30					
ГЗ-ОФ.200 КС	200	30	60	0.6	2		
		15					
ГЗ-ОФ.320 КС	320	30	90	0.7	2.1		
		15					
ГЗ-ОФ.630 КС	630	7.5	180	1.2	5		
		15					
ГЗ-ОФ.1000 КС	1200	30	370	2.3	11		
		15					
ГЗ-ОФ.1600 КС	1600	30	180	1.2	5		
		15					
ГЗ-ОФ.2500 КС	2500	30	550	2.3	12		
		15					
ГЗ-ОФ.5000 КС	5000	30	750	2.8	16		
		15					
ГЗ-ОФ/Р.10000 КС	10000	75	1100	4.3	21		
ГЗ-ОФ/Р.12000 КС	12000						

* Вес соответствует базовой модели и может быть больше в зависимости от типа электродвигателя.

Примечание: Номинальный крутящий момент настраивается на заводе-изготовителе.

Для соединительных кабелей электропитания и индикации предусмотрены два сальниковых ввода G 1 1/4".

Присоединение электропривода к арматуре – фланцевое, по ISO 5211.

При обслуживании электроприводов должны соблюдаться следующие правила:

- обслуживание электропривода должно производиться в соответствии с установленными «Правилами технической эксплуатации электроустановок потребителей»;
- место установки электроприводов должно иметь достаточную освещенность;
- корпус электропривода должен быть заземлен;
- работа с электроприводом типа ГЗ-ОФ КС должна производиться только исправным инструментом;
- приступая к профилактической работе необходимо убедиться, что электропривод отключен от электросети.

2. СОСТАВ, УСТРОЙСТВО И РАБОТА ЭЛЕКТРОПРИВОДА ТИПА ГЗ-ОФ КС

Электропривод состоит из следующих узлов и деталей (рис.1): электродвигателя (1); силового редуктора, в состав которого входит: червячный редуктор (11, 16), червячный редуктор маховика ручного дублера (13,19) и планетарная передача (18); двухсторонней муфты ограничения крутящего момента (моментной муфты) (4); ограничителя хода выходного вала (6); индикатора положения затвора арматуры (40, 47) (рис.2); выходного вала (15); механических упоров открытия и закрытия (9,10); клеммной коробки (22) и корпусных деталей.

Для герметизации внутренних полостей электропривода в местах неподвижных и подвижных соединений деталей предусмотрены уплотнительные устройства.

2.1 РАБОТА ЭЛЕКТРОПРИВОДА ГЗ-ОФ КС ПРИ РУЧНОМ УПРАВЛЕНИИ

При ручном управлении вращение от маховика ручного дублера через червячную передачу (13,19) и муфту сцепления (20) передается на выходной вал (15).



ВНИМАНИЕ: Запрещается вращать маховик при работе электропривода от электродвигателя.

Переход от ручного режима на режим работы электропривода от электродвигателя происходит автоматически при включении электродвигателя.

2.2 РАБОТА ЭЛЕКТРОПРИВОДА ГЗ-ОФ КС ПРИ ЭЛЕКТРИЧЕСКОМ УПРАВЛЕНИИ

Вращение электродвигателя (1) через прямозубую цилиндрическую шестерню (2) передается на червячный редуктор (11, 16), который соединен через планетарную передачу (18) с муфтой сцепления (20). Вращение муфты сцепления обеспечивает вращательное движение выходного вала (15). Выходной вал электропривода механически связан с индикатором положения затвора арматуры (40, 47) (рис.2) и ограничителем хода

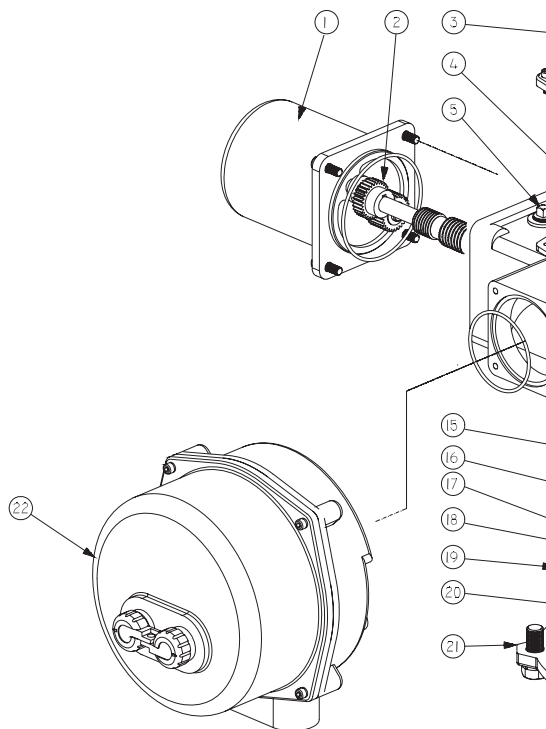


Рис.1 Электропривод ГЗ-ОФ КС

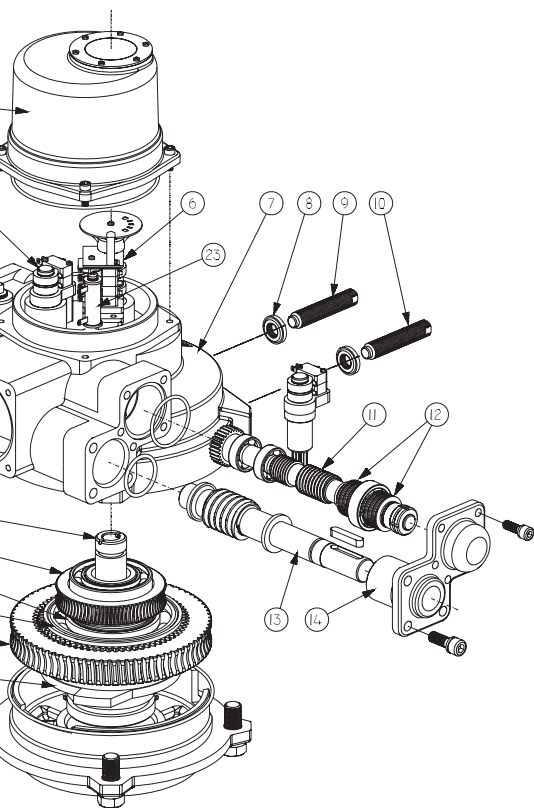
выходного вала (6), что позволяет автоматически отключать электродвигатель электропривода при достижении заданных параметров.



ЗАМЕЧАНИЕ: При работе электропривода от электродвигателя допускается небольшое вращение маховика ручного дублера, что не является признаком неисправности.

2.3 РАБОТА ОГРАНИЧИТЕЛЯ ХОДА ВЫХОДНОГО ВАЛА

Ограничитель хода выходного вала (6) механически связан с выходным валом (15). При достижении ограничителем хода выходного вала заданных параметров микровыключатели (49,50,51,52) (рис.2) отключают электропитание электродвигателя.



2.4 РАБОТА ИНДИКАТОРА ПОЛОЖЕНИЯ ЗАТВОРА АРМАТУРЫ

Индикатор положения затвора арматуры (40,47) (рис. 2) механически связан с валом ограничителя хода выходного вала. После надлежащей настройки указания индикатора соответствуют определенным положениям затвора арматуры независимо от режима работы электропривода – ручного или электрического.

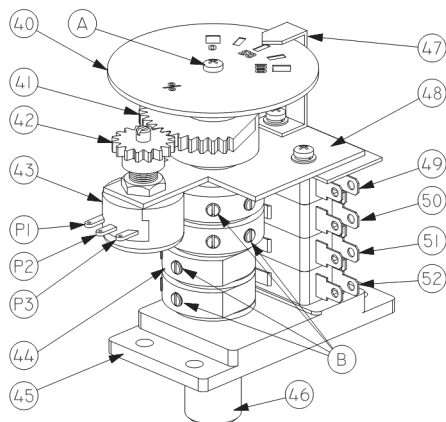


Рис. 2 Индикатор положения затвора арматуры

40	Диск индикатора положения затвора
41	Шестеренчатый сектор
42	Шестерня
43	Потенциометр
44	Кулачок
45	Опора ограничителя хода выходного вала
46	Вал ограничителя хода
47	Указатель
48	Пластина
49	Конечный микровыключатель открытия 1КВО
50	Промежуточный микровыключатель открытия 2КВО
51	Конечный микровыключатель закрытия 1КВЗ
52	Промежуточный микровыключатель закрытия 2КВЗ

2.5 РАБОТА ДВУХСТОРОННЕЙ МУФТЫ ОГРАНИЧЕНИЯ КРУТЯЩЕГО МОМЕНТА (МОМЕНТНОЙ МУФТЫ)

При достижении предварительно установленной величины крутящего момента в положении ЗАКРЫТО или ОТКРЫТО, либо в случае аварийного заклинивания штока затвора арматуры в промежуточном положении, выходной вал (15) (рис.1) с червячным колесом (16) останавливается, а червяк (11), ввинчиваясь в венец червячного колеса (16), вследствие продолжающегося вращения ротора электродвигателя, начинает перемещаться в осевом направлении, сжимая тарельчатые пружины (12). Величина сжатия тарельчатых пружин определена настроенным крутящим моментом моментной муфты. Поступательное движение червяка (11) приводит к вращению вала моментной муфты (34) (рис.3). Кулачки (32), расположенные на валу моментной муфты, нажимают кнопки муфтовых микровыключателей (30, 31), размыкая цепь управления питанием электродвигателя электропривода.

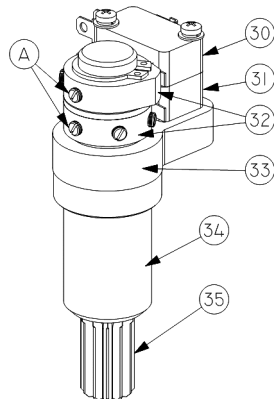


Рис.3 Двухсторонняя муфта ограничения крутящего момента

30	Муфтовый микровыключатель открытия
31	Муфтовый микровыключатель закрытия
32	Кулачки
33	Опора моментной муфты
34	Вал
35	Шестерня моментной муфты

2.6 МЕХАНИЧЕСКИЕ УПОРЫ (рис. 1)

Для первоначальной настройки конечных положений затвора арматуры ОТКРЫТО и ЗАКРЫТО в электроприводе ГЗ-ОФ КС предусмотрены два механических упора (9,10). Они также являются аварийной защитой, в случае отказа конечных и муфтовых микровыключателей (электродвигатель отключается устройством защиты от перегрузки). При работе от маховика ручного дублера остановка происходит также по механическим упорам

4. СМАЗКА

В электроприводе ГЗ-ОФ КС используется трансмиссионная консистентная смазка, которая не требует замены в течение всего срока службы электропривода. При необходимости добавления или замены смазки, рекомендуется применять смазку Литол-24М.

5. МАРКИРОВКА И УПАКОВКА

На крышке электропривода имеется фирменная табличка, на которой нанесены:

- наименование и товарный знак предприятия-изготовителя;
- наименование продукции («Электропривод»);
- обозначение электропривода по настоящим ТУ (включая обозначение вида климатического исполнения по ГОСТ 15150);
- номинальный крутящий момент;
- степень защиты по ГОСТ 14254-80 (код IP);
- время работы сек./90°;
- мощность электродвигателя, напряжение питания;
- пусковой ток электродвигателя;
- масса электропривода;
- заводской номер;
- год выпуска.

Электропривод упаковывается в тару, исключающую возможность механического повреждения при транспортировке.

6. КОМПЛЕКТНОСТЬ

В комплект поставки входят:

- электропривод – 1 шт.;
- паспорт на электропривод – 1 экз.;
- техническое описание и руководство по эксплуатации электропривода – 1 экз.

1. ОБЩИЕ УКАЗАНИЯ

Срок службы электроприводов и исправность действия их механизмов, деталей и узлов зависят от правильного обращения с электроприводами и ухода за ними, от правильной подготовки к работе, а также выполнения всех требований настоящей инструкции.

2. УКАЗАНИЕ МЕР БЕЗОПАСНОСТИ

Обслуживающий персонал может быть допущен к обслуживанию электроприводов только после прохождения соответствующего инструктажа по технике безопасности.

При обслуживании электроприводов должны соблюдаться следующие правила:

- Обслуживание электроприводами должно вестись в соответствии с установленными «Правилами технической эксплуатации электроустановок потребителей»;
- место установки электроприводов должно иметь достаточную освещенность;
- корпус электроприводов должен быть заземлен;
- монтажные работы с электроприводами должны проводиться только исправным инструментом;
- приступая к профилактической работе, необходимо убедиться, что электроприводы отключены от электросети.

3. ТРЕБОВАНИЕ К МОНТАЖУ

К монтажу электроприводов допускается персонал, изучивший устройство электроприводов, правила техники безопасности, требования настоящего руководства.



ВНИМАНИЕ! Монтаж электропривода должен производиться специально обученным персоналом, имеющим допуск к работе с электроустановками до 1000В.

Рабочее положение электроприводов – любое (кроме положения клеммной колодкой вниз).

Перед монтажом электроприводов проверить:

- внешний вид электроприводов;
- наличие и состояние техдокументации;
- легкость перемещения подвижных деталей при работе от маховика ручного дублера;
- снять защитные крышки и осмотреть внутренние детали электропривода (колодки, стекла, микровыключатели потенциометр).

После монтажа проверить:

- сопротивление изоляции электрических цепей относительно корпуса при температуре 20°C и влажности до 80% должно быть не менее 20 МОм;
- сопротивление заземления, которое должно быть не более 0,1 Ом;
- работу электроприводов в ручном режиме: вращая маховик ручного дублера, убедиться в плавности хода затвора арматуры;
- работу приводов от электродвигателя: настройку на открытие, закрытие и четкость срабатывания ограничителя хода выходного вала (для чего делают 2-3 цикла ОТКРЫТО – ЗАКРЫТО).

4. ПОДГОТОВКА К РАБОТЕ, РЕГУЛИРОВКА И НАСТРОЙКА

4.1 МЕРЫ БЕЗОПАСНОСТИ



ПРЕДУПРЕЖДЕНИЕ: Прежде, чем устанавливать, эксплуатировать электропривод или выяснять причины неполадок, следует внимательно ознакомиться с настоящим техническим описанием и руководством по эксплуатации.



ВНИМАНИЕ: Не запускать электропривод, установленный на арматуре, не произведя первоначальную настройку или не проверив правильного направление вращения выходного вала электропривода по индикатору положения затвора арматуры.

4.2 УСТАНОВКА РЕЖИМОВ РАБОТЫ

4.2.1 УСТАНОВКА РУЧНОГО РЕЖИМА

Ручной режим не требует установки. Вращая маховик ручного дублера устанавливаем нужное положение затвора арматуры. Ограничение хода выходного вала происходит по механическим упорам (9, 10) (рис. 1). Переход на режим работы от электродвигателя происходит автоматически при включении электродвигателя.

4.2.2 УСТАНОВКА РЕЖИМА РАБОТЫ ОТ ЭЛЕКТРОДВИГАТЕЛЯ

Снять крышку корпуса клеммной коробки (22) (рис.1). Подключить электропривод согласно схеме (рис.3). Закрыть крышку корпуса клеммных колодок. При помощи маховика перевести затвор арматуры в среднее положение. Далее проверить направление движения затвора арматуры при работе от электродвигателя на открытие и закрытие: диск индикатора положения затвора арматуры (40) (рис. 2) должен вращаться в сторону закрытия (открытия). Пуск осуществлять

на короткое время, позволяющее определить направление движения выходного вала. Если диск будет вращаться в направлении обратном заданному, поменяйте местами фазы (А, В, С) питающего напряжения на силовом щите: (А и В, или А и С, или В и С) (рис.4). После этого повторить проверку.



ВНИМАНИЕ: Если электропривод был снят с арматуры, перед запуском электродвигателя следует проверить правильность подсоединения фаз к электроприводу и, затем, вновь проверить настройки ограничителя хода выходного вала.

4.2.3 ПОРЯДОК НАСТРОЙКИ ЭЛЕКТРОПРИВОДА ТИПА ГЗ-ОФ КС

1. Установить электропривод на запорную арматуру.
2. Заземлить корпус электропривода.
3. Вращая маховик ручного дублера определить крайние положения затвора арматуры и зафиксировать соответствующие механические упоры.
4. Произвести настройку ограничителя хода выходного вала, индикатора положения затвора арматуры и потенциометра.
5. В ручном режиме работы установить затвор арматуры в промежуточное положение.
6. Подключить кабель электропитания, управления и индикации.
7. Проверка направления вращения вала в режиме от электродвигателя (по местному индикатору положения затвора арматуры): включить питание и нажать кнопку «Открыть» для открытия затвора запорной арматуры.

Если направление вращения электродвигателя правильное, затвор арматуры должен начать открываться. Если же затвор арматуры начинает закрываться, немедленно остановить его. Неправильное направление

вращения может привести к серьезному повреждению электропривода в случае заклинивания затвора.

Направление вращения электродвигателя можно изменить поменяв местами любые два провода (А и В или А и С, или В и С) на силовом щите.

При правильной настройке индикатор положения затвора арматуры будет указывать действительное положение затвора арматуры и электропривод будет останавливаться в конечных положениях с помощью ограничителя хода выходного вала и муфты ограничения крутящего момента.

4.3 НАСТРОЙКА ДВУХСТОРОННЕЙ МУФТЫ ОГРАНИЧЕНИЯ КРУТЯЩЕГО МОМЕНТА (МОМЕНТНОЙ МУФТЫ) (рис.4)

Двухсторонняя муфта ограничения крутящего момента настраивается на заводе-изготовителе в соответствии с заявкой заказчика относительно необходимого крутящего момента на выходном валу.



ВНИМАНИЕ: Не превышайте значение установленного крутящего момента, не проконсультировавшись предварительно со специалистами завода-изготовителя. Переустановка или настройка ограничителя крутящего момента во время работы электропривода категорически запрещается.

Для настройки необходимо:

1. Перевести затвор в промежуточное положение с помощью электродвигателя;
2. Снять крышку (3) (рис.1);
3. Для направлений открытия или закрытия: ослабьте винты (А) (рис. 3) и поверните кулачок (32), соответствующий нужному микровыключателю. Для муфтового микровыключателя открытия (30): поворачивая кулачок по часовой стрелке - усилие увеличивается. а для муфтового микровыключателя

закрытия (31) усилие увеличивается, если вращать кулачок против часовой стрелки;

4. Затяните винты (А);
5. Установить крышку (3);
6. Произвести проверку плотного закрытия затвора арматуры от электродвигателя;
7. При неплотном закрытии затвора произведите дополнительную настройку моментной муфты.

4.4 НАСТРОЙКА ОГРАНИЧИТЕЛЯ ХОДА ВЫХОДНОГО ВАЛА (рис. 2)



ВНИМАНИЕ: Ограничитель хода выходного вала настраивается только после монтажа привода на запорную арматуру.

Ограничитель хода выходного вала имеет 4 микровыключателя. Два микровыключателя служат в качестве конечных, два остальных могут быть настроены на любые промежуточные положения.

Настройка выполняется следующим образом:

1. Отключить электропитание электропривода;
2. Снять крышку (3) (рис.1);
3. Механизм потенциометра (43) (рис. 2) должен быть расцеплен (снять шестерню (42) (рис. 2);
4. Вращая маховик ручного дублера перевести затвор арматуры в положение ЗАКРЫТО;
5. Ослабить винты (В) кулачка напротив конечного микровыключателя 1КВЗ (51) (рис. 2);
6. Вращая кулачок по часовой стрелке добиться такого положения, при котором 1КВЗ разомкнется, отключит электропитание магнитного пускателя ЗАКРЫТО и включит сигнальную лампу ЗАКРЫТО;

7. Затяните винты (B);
8. Произвести соответствующую настройку диска индикатора положения затвора (40) (См. п. 4.5);
9. Ручным управлением перевести затвор в положение ОТКРЫТО;
10. Ослабить винты (B) кулачка напротив конечного микровыключателя 1КВО (49) (рис.2);
11. Вращая кулачок по часовой стрелке, добиться такого положения кулачка, при котором 1КВО разомкнется, отключит электропитание магнитного пускателя ОТКРЫТО и включит сигнальную лампу ОТКРЫТО;
12. Затянуть винты (B);
13. Установить шестерню (42) (рис.2);

Настройка 2КВЗ и 2КВО (52, 50) (рис.2) производится аналогичным способом;

После настройки, подключить электропитание электропривода и произвести 1-2 контрольных пуска.

4.5 НАСТРОЙКА ИНДИКАТОРА ПОЛОЖЕНИЯ ЗАТВОРА АРМАТУРЫ (рис. 2)

На электроприводах типа ГЗ-ОФ КС установлен механический индикатор положения затвора арматуры (40, 47) (рис.2), а также потенциометр (43) (рис.2) для дистанционной индикации.

Настройка производится следующим образом:

1. Снять крышку (3) (рис.1), перевести затвор арматуры при помощи маховика в положение ЗАКРЫТО;
2. Ослабить винт (А) диска индикатора. Повернуть диск в положение, в котором указатель показывает на «CLOSE»;
3. Затянуть винт (А).
4. Установить крышку (3) (рис.1).

4.6 НАСТРОЙКА ПОТЕНЦИОМЕТРА

(для дистанционного режима и при работе от блока управления БУЭП).

В случае необходимости настройки потенциометра (43) (рис.2)

- Снять крышку (3) (рис.1), отсоединить шестерню (42) (рис.2);
- затвор арматуры ручным управлением установить в положение ЗАКРЫТО;
- вращая вал потенциометра добиться показания на измеряемых клеммах R1, R2 сопротивления (10 ±20 Ом);
- установить шестерню (42) (рис.2) на вал потенциометра;
- установить крышку (3) (рис.1).

5.ТЕХНИЧЕСКОЕ ОБСЛУЖИВАНИЕ



ПРЕДУПРЕЖДЕНИЕ:

К обслуживанию электроприводов допускается только проинструктированный надлежащим образом персонал. Обслуживание электроприводов должно вестись в соответствии с действующими «Правилами технической эксплуатации электроустановок потребителей» и настоящей инструкцией. Во время эксплуатации необходимо проводить периодические осмотры электроприводов в сроки, установленные регламентом, в зависимости от режима работы электроприводов, но не реже одного раза в три месяца.

При осмотре обратить внимание на цельность корпуса, наличие всех крепежных деталей и их элементов, предупредительных надписей, заземляющих устройств, заглушек в неиспользованных вводных устройствах, на уплотнения сальниковых вводов. При профилактическом осмотре провести измерение сопротивления изоляции и заземления.



Запрещается использовать
электроприводы ГЗ-ОФ КС не по
назначению!

*По вопросу капитального ремонта
и последующей настройки
электропривода следует обращаться
на завод - изготовитель.*

6. ПРАВИЛА ХРАНЕНИЯ

Хранение электроприводов производится в складских помещениях в упаковке завода-изготовителя,

обеспечивающих сохранность и исправность электроприводов в течение срока хранения.

7. ТРАНСПОРТИРОВКА

Транспортировка электроприводов может производиться любым видом транспорта способом, исключающим повреждение электропривода.

8. ВОЗМОЖНЫЕ НЕИСПРАВНОСТИ И СПОСОБЫ ИХ УСТРАНЕНИЯ

Неисправность	Причина	Способ устранения
При нажатии пусковых кнопок электропривод не работает.	1. Неисправна силовая электрическая цепь или магнитный пускатель. 2. Нет электропитания на пульте управления.	1. Проверить силовую цепь и магнитный пускатель и устранить неисправность. 2. Подать напряжение на пульт управления.
При достижении затвором арматуры положения ЗАКРЫТО или ОТКРЫТО электродвигатель не отключается.	1. Разрегулировались настроенные положения конечных или муфтовых микровыключателей закрытия (открытия). 2. Отказал конечный или муфтовый микровыключатель закрытия (открытия).	1. Отрегулировать положения конечных или муфтовых микровыключателей закрытия (открытия) и надежно закрепить их. 2. Заменить конечный или муфтовый микровыключатель закрытия (открытия).
Во время хода на закрытие/открытие арматуры электропривод остановился и на диспетчерском пульте управления загорелась лампа «Перегрузка».	Заклинивание штока затвора арматуры или подвижных частей электропривода.	Выключить электропривод и проверить пуск привода в том направлении, в котором произошло заклинивание. Если при повторном пуске произойдет остановка электропривода, то надо выявить и устранить неисправность.
В крайних положениях затвора арматуры на диспетчерском пульте не горят лампы ЗАКРЫТО или ОТКРЫТО.	1. Перегорели лампы. 2. Разрегулировались конечные микровыключатели 1КВ3 и 1КВ0. 3. Отсутствует электропитание цепи индикации электропривода.	1. Заменить лампы. 2. Отрегулировать контакты конечных микровыключателей и надежно закрепить их. 3. Проверить цепь индикации электроприводом, устранить неисправности и подать электропитание в цепь индикации.
На пульте управления одновременно горят лампы ЗАКРЫТО и ОТКРЫТО.	1. Короткое замыкание между проводами конечных микровыключателей. 2. Неправильная настройка конечных микровыключателей.	1. Найти место замыкания электропривода и устранить неисправность. 2. Произвести точную настройку конечных микровыключателей.

Неисправность	Причина	Способ устранения
Во время работы электропривода диск индикатора положения не вращается.	Отвернулся винт, крепящий диск индикатора положения.	Произвести настройку диска индикатора положения затвора арматуры и надежно закрепить диск винтом.
Неполное закрытие затвора арматуры.	<ol style="list-style-type: none"> 1. Недостаточен крутящий момент. 2. Между уплотнительными поверхностями затвора арматуры попали твердые частицы. 3. Не точно настроены конечные микровыключатели. 	<ol style="list-style-type: none"> 1. Отрегулировать муфту ограничения крутящего момента. 2. Прочистить внутреннюю полость арматуры. 3. Настроить конечные микровыключатели.

Гарантийные обязательства

Гарантийным ремонтом является устранение дефектов оборудования, возникновение которых произошло по вине производителя в течение гарантийного срока - 24 месяцев с момента ввода в эксплуатацию, но не более 36 месяцев от даты выпуска, указанной в паспорте на изделие.

В течение гарантийного срока наше предприятие обязуется обеспечить бесплатный ремонт и замену элементов оборудования, которые после возврата и проверки Сервисным центром будут признаны дефектными и вышедшими из строя по вине завода-изготовителя, при условии бережного обращения с оборудованием и соблюдения требований технического паспорта.

Данное обязательство покрывает только стоимость запасных частей и затраты на работу. Стоимость выезда специалистов службы сервиса для проведения гарантийного ремонта к месту установки оборудования на территории Заказчика оплачивается отдельно.

В случае трехкратного выхода из строя по одной и той же причине в течение гарантийного срока оборудование заменяется на новое.

ООО "ГЗ электропривод" может отказать в гарантийном ремонте в случае:

- Наличие повреждений или дефектов, вызванных несоблюдением или нарушением норм и правил технической эксплуатации, обслуживания, транспортировки, хранения или ввода в эксплуатацию;
- наличия дефектов, вызванных стихийным бедствием, пожаром и т.д.;
- наличие явных и скрытых механических повреждений, следов химического и иного воздействия;
- неправильная или неграмотная эксплуатация;
- несоответствие стандартам рабочих параметров электросети пользователя;
- эксплуатация оборудования с нарушением техники безопасности;
- несоблюдение графика и порядка технического обслуживания аппарата;
- отсутствие квалифицированного технического обслуживания;
- внесение изменений в конструкцию механических или электрических частей аппарата без согласования с заводом-изготовителем;
- нарушения сохранности заводских пломб (если таковые имеются);
- самостоятельного ремонта или изменения внутренней или внешней конструкции устройства;
- если изделие применялось не по прямому назначению;
- если изменен, стерт, удален или неразборчив серийный номер изделия;
- если оборудование введено в эксплуатацию лицами не имеющими необходимых допусков на производство таких работ, если документация на изделие, законодательство или другие нормативные акты этого требуют.

Наличие перечисленных выше причин возникновения дефекта является поводом для освобождения завода-изготовителя от гарантийных обязательств по отношению к поставленному оборудованию.

Срок на гарантийный ремонт устанавливается в зависимости от трудоемкости и вида ремонта в соответствии с существующим законодательством, а срок гарантии продлевается на время проведения экспертизы и ремонта.

Гарантия не включает в себя работы по техническому обслуживанию, которые изложены в инструкции по эксплуатации оборудования и должны строго выполняться.

Доставка неисправного изделия к месту проведения экспертизы и ремонта осуществляется Покупателем, за его счет. Изделие, передаваемое для гарантийного ремонта, должно быть очищено от загрязнений и полностью укомплектовано. Результаты экспертизы, проведенной третьими лицами без участия представителя завода-изготовителя являются недействительными.

Если при рассмотрении рекламации выяснится отсутствие заводского дефекта, то Покупатель обязан оплатить расходы, связанные с рассмотрением рекламации по действующему тарифу.

В случае признания ремонта негарантийным, Заказчик оплачивает проведение ремонтных работ и стоимость замены неисправных деталей.

По завершению работ сторонами составляется и подписывается Акт выполненных работ, в котором в обязательном порядке должны быть изложены характер повреждения, перечень выполненных работ, список использованных запасных частей и расходных материалов.

Гарантийными обязательствами не предусмотрена ответственность за любые прямые или косвенные убытки, потерю прибыли или другой ущерб.

ДЛЯ ЗАМЕТОК:

**По вопросам продаж и поддержки обращайтесь:
Екатеринбург (343)384-55-89, Казань (843)206-01-48, Краснодар
(861)203-40-90, Москва (495)268-04-70, Санкт-Петербург (812)309-46-40
Единый адрес: gpd@nt-rt.ru
gzprivod.nt-rt.ru**