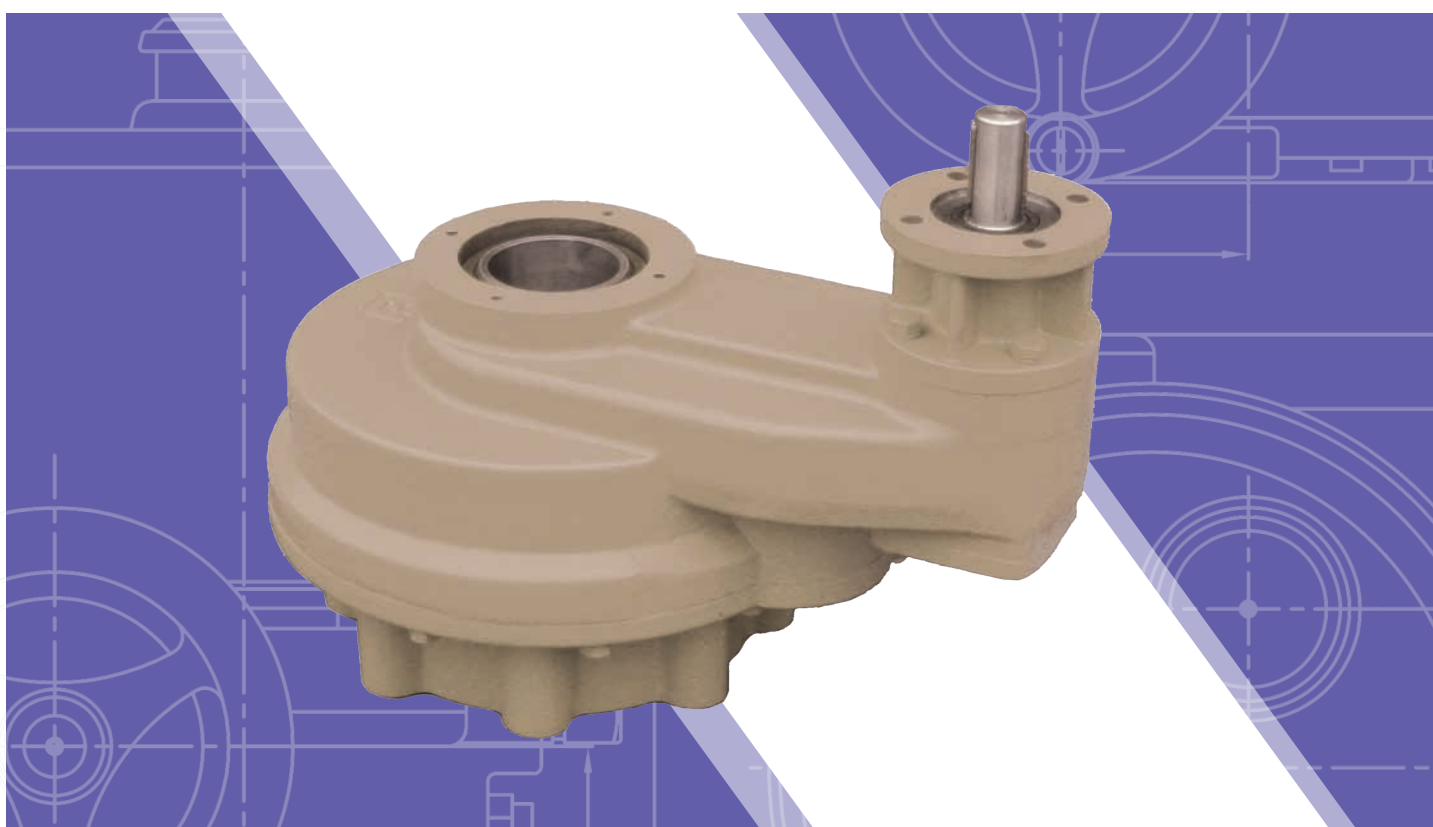


# РЕДУКТОРЫ МЕХАНИЧЕСКИЕ



По вопросам продаж и поддержки обращайтесь:

Архангельск (8182)63-90-72  
Астана +7(7172)727-132  
Астрахань (8512)99-46-04  
Барнаул (3852)73-04-60  
Белгород (4722)40-23-64  
Брянск (4832)59-03-52  
Владивосток (423)249-28-31  
Волгоград (844)278-03-48  
Вологда (8172)26-41-59  
Воронеж (473)204-51-73  
Екатеринбург (343)384-55-89  
Иваново (4932)77-34-06  
Ижевск (3412)26-03-58  
Иркутск (395) 279-98-46  
Киргизия (996)312-96-26-47

Казань (843)206-01-48  
Калининград (4012)72-03-81  
Калуга (4842)92-23-67  
Кемерово (3842)65-04-62  
Киров (8332)68-02-04  
Краснодар (861)203-40-90  
Красноярск (391)204-63-61  
Курск (4712)77-13-04  
Липецк (4742)52-20-81  
Магнитогорск (3519)55-03-13  
Москва (495)268-04-70  
Мурманск (8152)59-64-93  
Набережные Челны (8552)20-53-41  
Нижний Новгород (831)429-08-12  
Казахстан (772)734-952-31

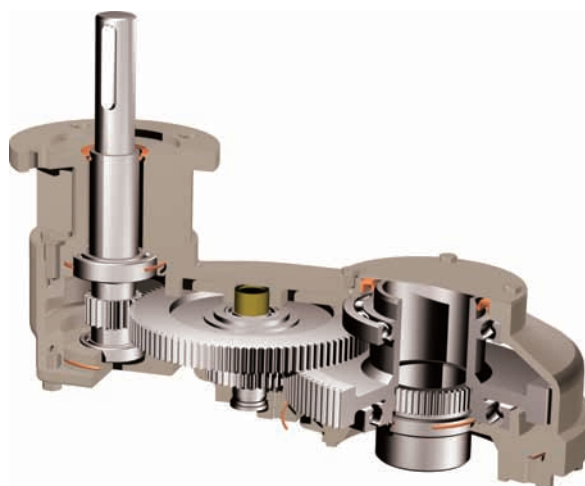
Новокузнецк (3843)20-46-81  
Новосибирск (383)227-86-73  
Омск (3812)21-46-40  
Орел (4862)44-53-42  
Оренбург (3532)37-68-04  
Пенза (8412)22-31-16  
Пермь (342)205-81-47  
Ростов-на-Дону (863)308-18-15  
Рязань (4912)46-61-64  
Самара (846)206-03-16  
Санкт-Петербург (812)309-46-40  
Саратов (845)249-38-78  
Севастополь (8692)22-31-93  
Симферополь (3652)67-13-56  
Таджикистан (992)427-82-92-69

Смоленск (4812)29-41-54  
Сочи (862)225-72-31  
Ставрополь (8652)20-65-13  
Сургут (3462)77-98-35  
Тверь (4822)63-31-35  
Томск (3822)98-41-53  
Тула (4872)74-02-29  
Тюмень (3452)66-21-18  
Ульяновск (8422)24-23-59  
Уфа (347)229-48-12  
Хабаровск (4212)92-98-04  
Челябинск (351)202-03-61  
Череповец (8202)49-02-64  
Ярославль (4852)69-52-93

Эл. почта: [gpd@nt-rt.ru](mailto:gpd@nt-rt.ru) || Сайт: <http://gzprivod.nt-rt.ru>

Механические редукторы серии РМО и РММ предназначены для управления многооборотной и неполноповоротной запорной и запорно-регулирующей арматурой. Редукторы снижают входное усилие до значений, позволяющих применять их совместно со специально настроенными многооборотными электроприводами серии ГЗ. Данные редукторы имеют широкий спектр крутящих моментов и присоединительных размеров и могут монтироваться на арматуре в любом положении, кроме положения электроприводом вниз.

Корпуса редукторов и элементы механических зубчатых и червячных передач выполнены из высококачественного чугуна и углеродистой стали.

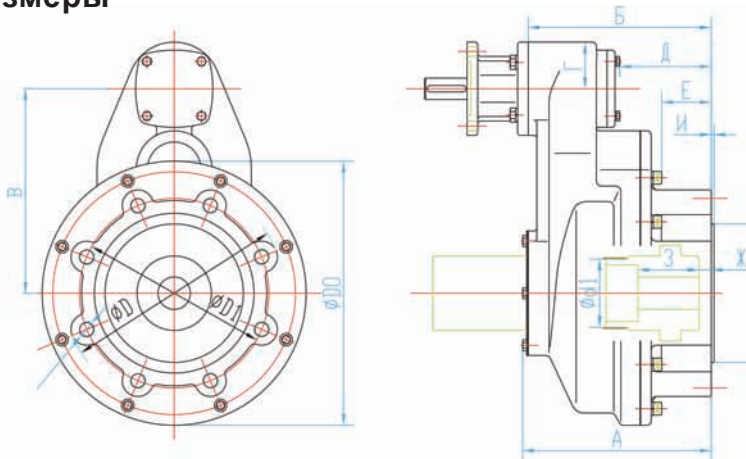


Редуктор механический многооборотный (РММ)

## Редукторы механические многооборотные (РММ)

Тип редуктора	Тип электропривода	Выходной крутящий момент, Н·м	Передаточное отношение	Макс. диаметр штока арматуры		Вес, кг
				Отверстие под вал со шпонкой, мм	Ходовая втулка с резьбой, мм	
РММ-6	ГЗ-В.900	6 000	6	90	80	100
РММ-12	ГЗ-В.900	12 000	8	100	90	225
			10			
			12			
РММ-25	ГЗ-Г.2500	25 000	21	120	110	400
РММ-50	ГЗ-Г.2500	50 000	31	150	130	735

### Габаритные размеры



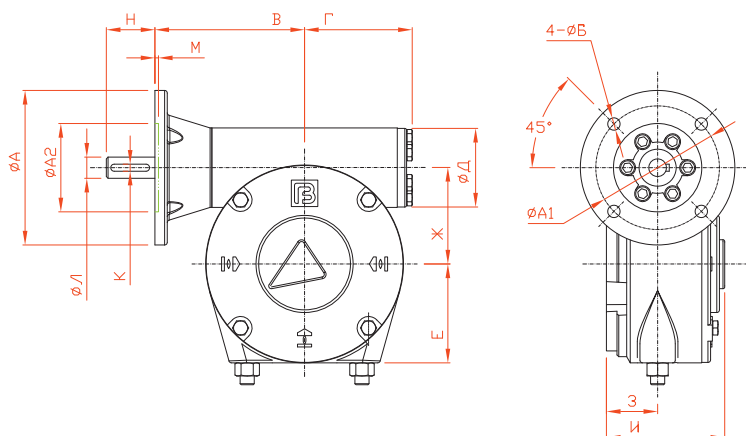
		D	D1	D2	И	-М	A	Б	В	D0	Г	Д	Е	d	d1	Ж	З
РММ-6	F25	300	254	200	5	8-M16	230	222	355,5	412	88	71	23	40	100	15	90
	F30	350	298	230	5	8-M20	242	234	355,5	412	88	83	35	50	113	18	110
РММ-12	F30	350	298	230	5	8-M20	297	285	384	496	88	113	34	50	124	18	110
	F35	415	356	260	5	8-M30	356	344	384	496	88	172	93	60	128	20	120
РММ-25	F35	415	356	260	5	8-M30	372	360	456	580	88	166	61	60	148	20	120
	F40	475	406	300	8	8-M36	419	393	456	580	88	199	108	75	148	20	150
РММ-50	F40	475	406	300	8	8-M36	596	584	610	705	95	292	173	75	164	20	150
	F48	560	486	370	8	12-M36	632	620	610	705	95	328	209	95	214	25	200

## Редукторы механические однооборотные (РМО)

Тип редуктора	Тип электропривода	Выходной крутящий момент, Н·м	Передаточное отношение	Макс. диаметр штока арматуры, мм	Вес, кг
РМО-15	ГЗ-В.600	15 000	56	120	93
РМО-20	ГЗ-Г.2500	20 000	56	150	152
РМО-40	ГЗ-Г.2500	40 000	50	190	334
РМО-60	ГЗ-Д.5000	60 000	52	190	421
РМО-80	ГЗ-Д.5000	80 000	52	195	503
РМО-120*	-	120 000	56	240	717
РМО-160*	-	160 000	58	250	964
РМО-320*	-	320 000	66	305	2186
РМО-640*	-	640 000	72	380	3712

\* Данные редукторы используются только в сочетании с РММ (см. “Двуступенчатое редуцирование РММ и РМО”).

### Габаритные размеры

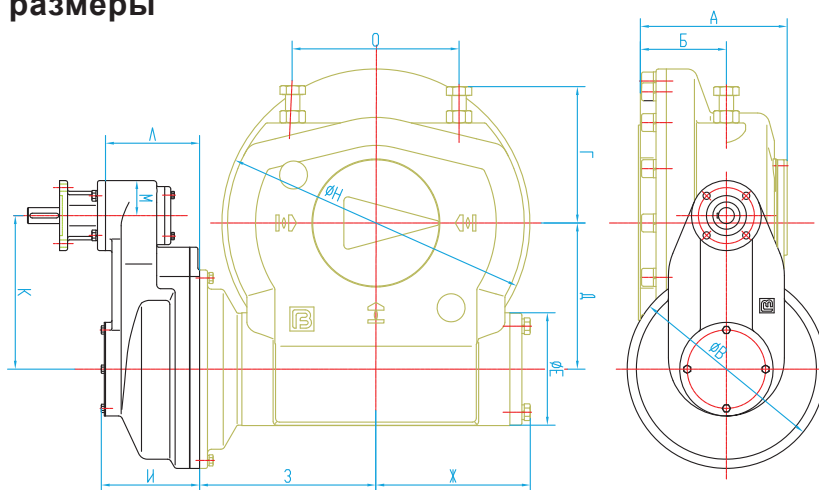


	A	A1	A2	B	B	Г	Д	Е	Ж	З	И	К	Л	М	Н
РМО-15	225	184	134	4-22	230	188	140	175	170	85	196	10	38	-4	55
РМО-20	300	254	200	8-18	280	232	166	207	202	105	230	14	45	6	65
РМО-40	350	298	230	8-22	320	300	226	280	238	135	290	18	62	-6	108
РМО-60	350	298	230	8-22	390	319	240	305	281	140	324	18	65	7	108
РМО-80	415	356	260	8-32	395	361	250	339	308	150	328	2-20	75	7	108
РМО-120	415	356	260	8-32	460	386	282	385	365,5	162	371	2-22	80	7	135
РМО-160	415	356	260	8-32	540	426,5	320	430	410,5	170	425	2-22	85	7	135
РМО-320	475	406	300	8-39	620	534	406	535	462	216	520	2-28	100	10	165
РМО-640	475	406	300	8-39	810	690	520	695	576	270	600	2-32	120	10	165

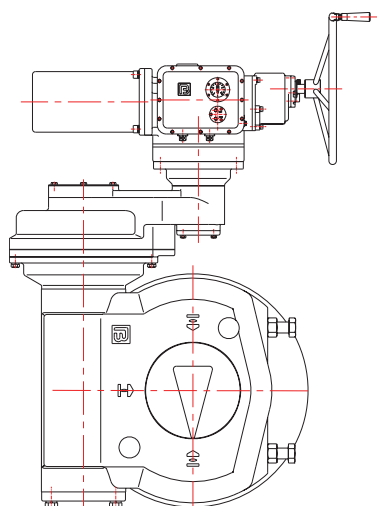
## Двуступенчатое редуцирование РММ и РМО

Тип редуктора	Тип электропривода	Выходной крутящий момент, Н·м	Передаточное отношение			Вес, кг
			РММ	РМО	Общее	
РММ-6 / РМО-60	ГЗ-В.600	60 000	6	52	312	521
РММ-6 / РМО-80	ГЗ-В.900	80 000	6	52	312	603
РММ-12 / РМО-120	ГЗ-В.900	120 000	8	56	448	942
			10	56	560	
			12	56	672	
РММ-12 / РМО-160	ГЗ-В.900	160 000	8	58	464	1189
			10	58	580	
			12	58	696	
РММ-25 / РМО-320	ГЗ-Г.2500	320 000	20	66	1320	2921
РММ-50 / РМО-640	ГЗ-Г.2500	640 000	31	82	2542	4447

### Габаритные размеры



	А	Б	В	Г	Д	Е	Ж	З	И	К	Л	М	Н	О
РММ-6 / РМО-60	330	190	412	270	281	240	319,5	335	225	355,5	217	88	610	345
РММ-6 / РМО-80	340	205	412	280	307,5	250	361	395	225	355,5	217	88	680	390
РММ-12 / РМО-120	372	220	496	300	365,5	282	386	485	256	384	244	88	770	425
РММ-12 / РМО-160	425	158	496	480	410,5	320	426,5	506	256	384	244	88	842	450
РММ-25 / РМО-320	520	216	580	535	462	406	534	620	334	456	322	95	1070	640
РММ-50 / РМО-640	600	270	705	695	576	520	690	810	450	610	435	95	1390	835



Двуступенчатое редуцирование РММ и РМО



Редуктор двуступенчатый однооборотный РММ-6/РМО-60 в сборе с взрывозащищенным электроприводом ГЗ-ВВ.600/24

**По вопросам продаж и поддержки обращайтесь:**

Архангельск (8182)63-90-72  
Астана +7(7172)727-132  
Астрахань (8512)99-46-04  
Барнаул (3852)73-04-60  
Белгород (4722)40-23-64  
Брянск (4832)59-03-52  
Владивосток (423)249-28-31  
Волгоград (844)278-03-48  
Вологда (8172)26-41-59  
Воронеж (473)204-51-73  
Екатеринбург (343)384-55-89  
Иваново (4932)77-34-06  
Ижевск (3412)26-03-58  
Иркутск (395) 279-98-46  
Киргизия (996)312-96-26-47

Казань (843)206-01-48  
Калининград (4012)72-03-81  
Калуга (4842)92-23-67  
Кемерово (3842)65-04-62  
Киров (8332)68-02-04  
Краснодар (861)203-40-90  
Красноярск (391)204-63-61  
Курск (4712)77-13-04  
Липецк (4742)52-20-81  
Магнитогорск (3519)55-03-13  
Москва (495)268-04-70  
Мурманск (8152)59-64-93  
Набережные Челны (8552)20-53-41  
Нижний Новгород (831)429-08-12  
Казахстан (772)734-952-31

Новокузнецк (3843)20-46-81  
Новосибирск (383)227-86-73  
Омск (3812)21-46-40  
Орел (4862)44-53-42  
Оренбург (3532)37-68-04  
Пенза (8412)22-31-16  
Пермь (342)205-81-47  
Ростов-на-Дону (863)308-18-15  
Рязань (4912)46-61-64  
Самара (846)206-03-16  
Санкт-Петербург (812)309-46-40  
Саратов (845)249-38-78  
Севастополь (8692)22-31-93  
Симферополь (3652)67-13-56  
Таджикистан (992)427-82-92-69

Смоленск (4812)29-41-54  
Сочи (862)225-72-31  
Ставрополь (8652)20-65-13  
Сургут (3462)77-98-35  
Тверь (4822)63-31-35  
Томск (3822)98-41-53  
Тула (4872)74-02-29  
Тюмень (3452)66-21-18  
Ульяновск (8422)24-23-59  
Уфа (347)229-48-12  
Хабаровск (4212)92-98-04  
Челябинск (351)202-03-61  
Череповец (8202)49-02-64  
Ярославль (4852)69-52-93

**Эл. почта: [gpd@nt-rt.ru](mailto:gpd@nt-rt.ru) || Сайт: <http://gzprivod.nt-rt.ru>**